

SHUTTERBOX
Panjur Sistemleri

TEKNİK

KATALOG

03 Profiller

04 Enjeksiyon Ürünleri

06 Diğer Ürünler

07 Panjur Kutuları

10 Kutu Sarım Ölçüleri

13 Profil Kesim ve Malzeme Listesi

15 Yan Kapak Hazırlama

16 Kutu Hazırlama

22 Raylar ve Lameller

23 Kutu Destek Profilleri

24 155x155 mm Kutu Uygulaması

25 195x195 mm Kutu Uygulaması

26 220x220 mm Kutu Uygulaması

27 155x155 mm Kutu Uygulaması

29 195x195 mm Kutu Uygulaması

32 220x220 mm Kutu Uygulaması

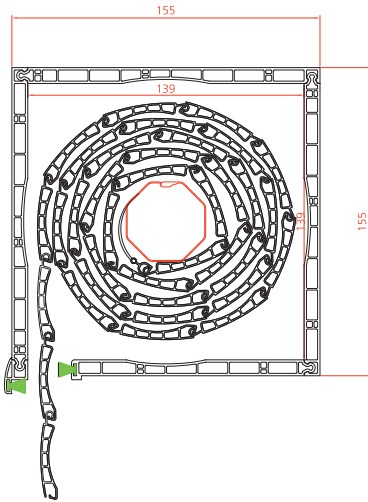
Her türlü projeye mükemmel uyum sağlayan Shutterbox Panjur Sistemleri, bina dış yüzeyine taşmayan ve pencere üzerine uygulanan monoblok panjur sistemleridir. Laminasyon seçenekleri, estetik görünümleri ve işlevsel yapısıyla mimari ve dekoratif beklentilerinize uygun çözümler sunar.

Shutterbox Panjur Sistemleri 3 farklı ölçüde kutu sisteminden oluşmaktadır;

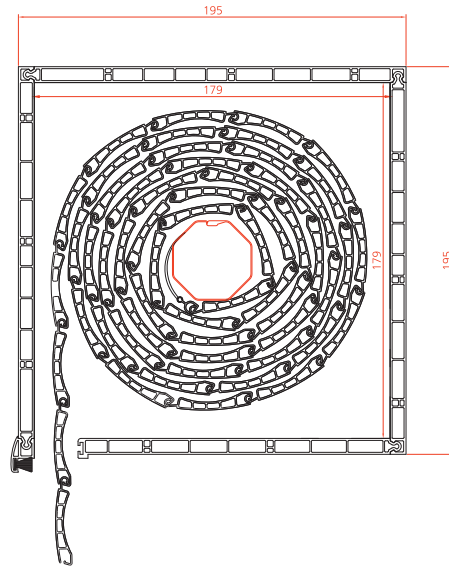
1. 155 mm Panjur Kutusu
2. 195 mm Panjur Kutusu
3. 220 mm Panjur Kutusu

- ✓ Shutterbox Panjur Sistemleri sahip olduğu 3 farklı tip kutu ölçüsü ile en yüksek açıklıklardan en düşük açıklıklara kadar tüm pencere ve kapı ölçülerine uyumlu olarak tasarlanmıştır.
- ✓ Shutterbox Panjur Sistemleri ile 37 mm den 55 mm ye kadar PVC ve alüminyum lamel kullanımına uygundur.
- ✓ Sistem, sahip olduğu detay profiller sayesinde sürme sistemlerine uygulanabildiği gibi panjur ile birlikte stor ve plise sineklik kullanımına da uygun olarak tasarlanmıştır.
- ✓ Shutterbox panjur sistemleri ile kutu içerisinde kullanılabilen motorlar sayesinde panjurunuzu buton ya da kumanda yardımı ile çalıştırabilirsiniz.
- ✓ Shutterbox Panjur Sistemleri, sağladığı ısı, ses yalıtımı ve ekstra hırsız emniyeti sayesinde uygulandığı yapıya değer katar.

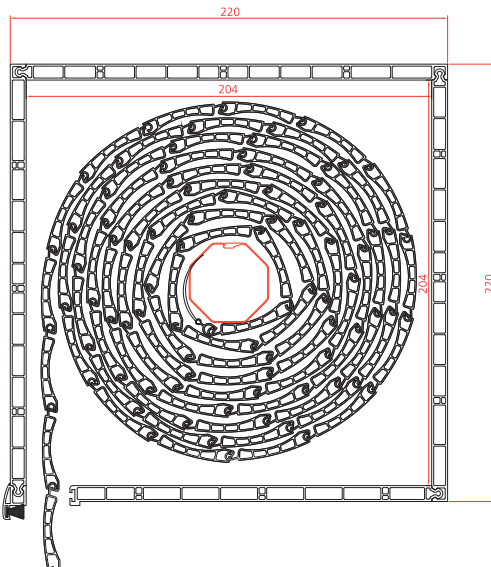
155 mm Panjur Kutusu

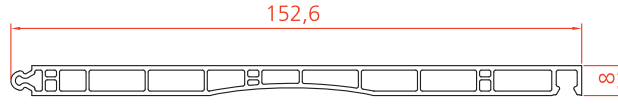


195 mm Panjur Kutusu

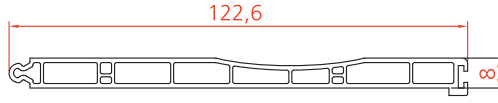


220 mm Panjur Kutusu

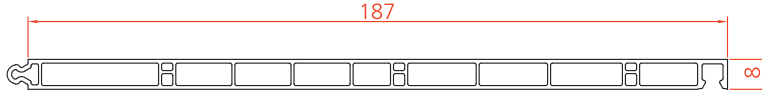




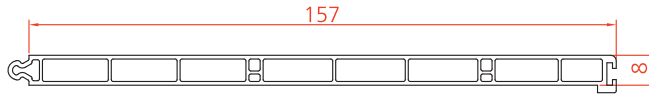
155 mm Panjur Kutu Profili



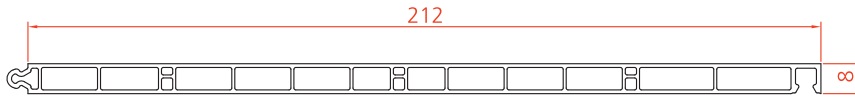
155 mm Panjur Kutu Alt Profili



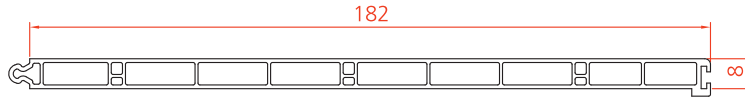
195 mm Panjur Kutu Profili



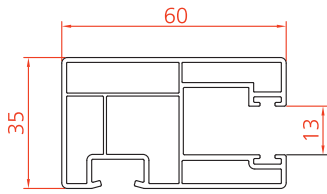
195 mm Panjur Kutu Alt Profili



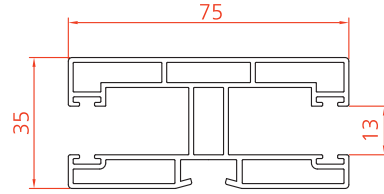
220 mm Panjur Kutu Profili



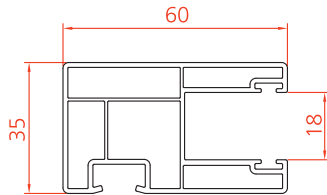
220 mm Panjur Kutu Alt Profili



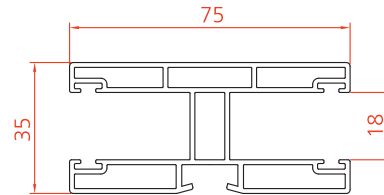
39 mm Kenar Ray



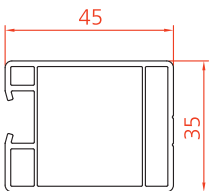
39 mm Orta Ray



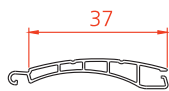
55 mm Kenar Ray



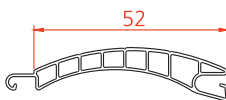
55 mm Orta Ray



Sineklik Adaptör Profili



37 mm'lik PVC Lamel



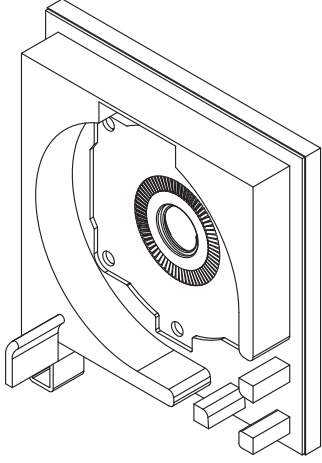
52 mm'lik PVC Lamel



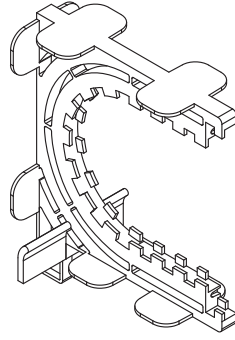
Alın Kapama Çıtası



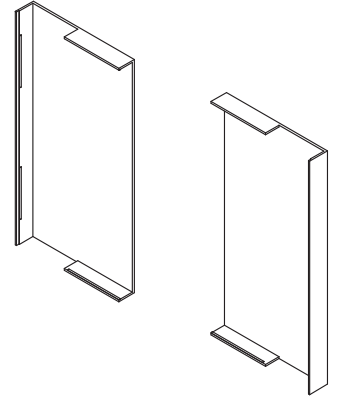
Alm. Alın Kapama Çıtası



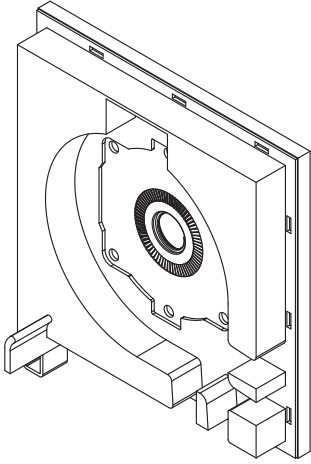
155 mm Kutu Yan Kapağı



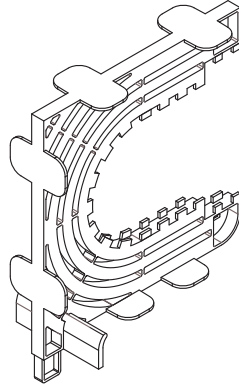
155 mm Kutu İçi Orta Yatak



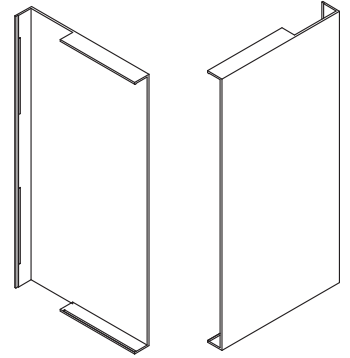
155 mm Kutu Dış Kapak



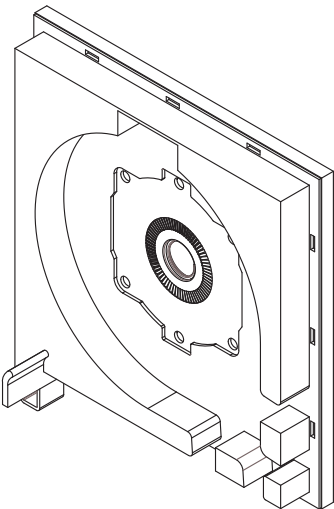
195 mm Kutu Yan Kapağı



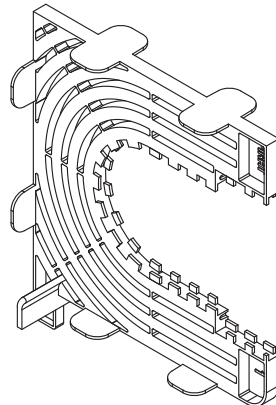
195 mm Kutu İçi Orta Yatak



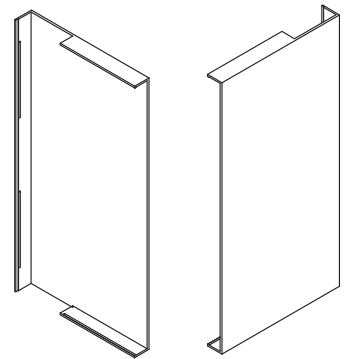
195 mm Kutu Dış Kapak



220 mm Kutu Yan Kapağı



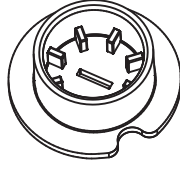
220 mm Kutu İçi Orta Yatak



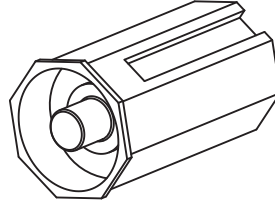
220 mm Kutu Dış Kapak



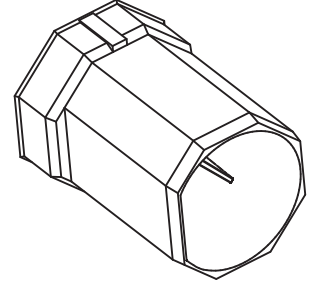
Kordon Geçiş Yüksüğü



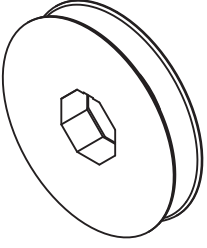
Rulman Yuvası



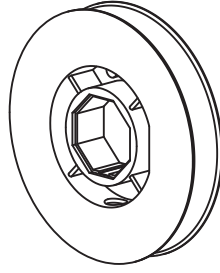
40'lık Tambur Başı



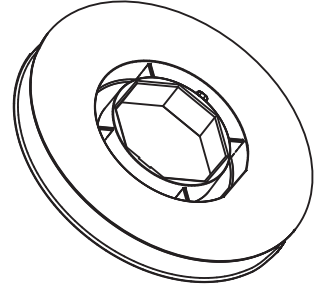
60'lık Tambur Başı



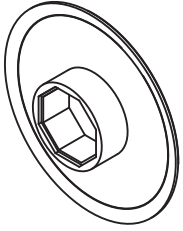
155'lik Kordon Sarma Makarası



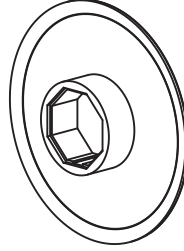
40'lık Kordon Sarma Makarası



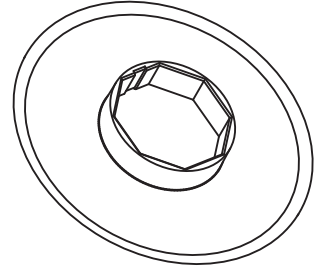
60'lık Kordon Sarma Makarası



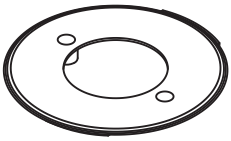
155'lik Tespit Diski



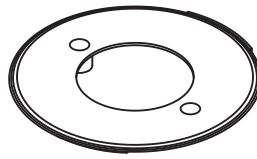
40'lık Tespit Diski



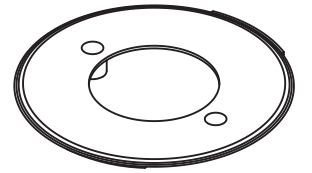
60'lık Tespit Diski



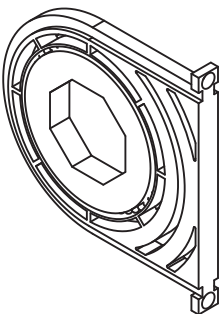
155'lik Motor Muhafaza Kapağı



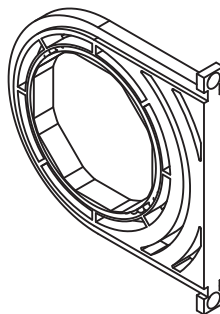
195'lik Motor Muhafaza Kapağı



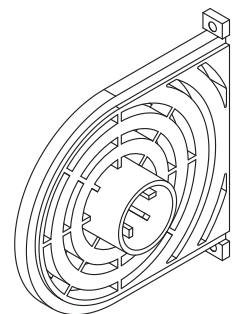
220'lik Motor Muhafaza Kapağı



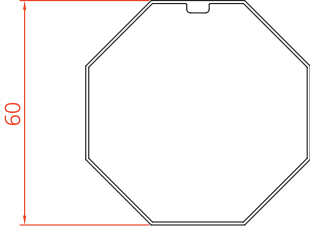
40'lık Rulmanlı Orta Yatak



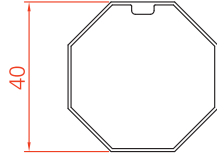
60'lık Rulmanlı Orta Yatak



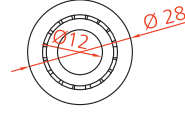
Rulmansız Orta Yatak



60'lık Tambur



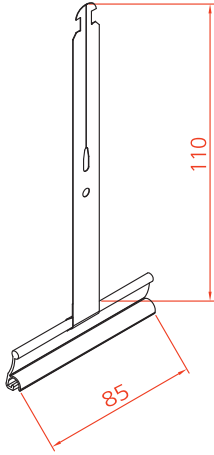
40'lık Tambur



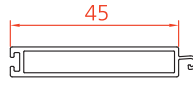
Rulman



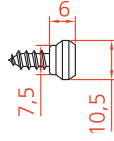
Lamel Stoperi



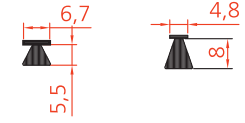
Çelik Askı Yayı



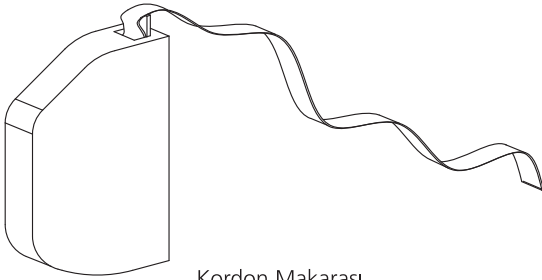
Alüminyum Ağırlık Lameli

Lamel Tapası
(39 - 41 - 45 - 55)

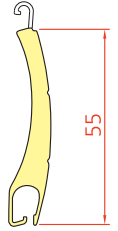
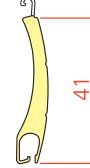
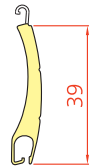
Nipel Vida



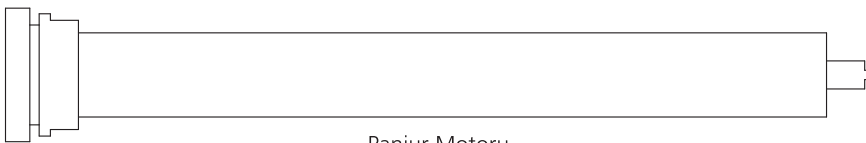
Kıl Fitiller



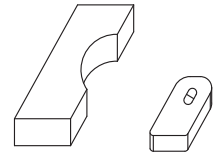
Kordon Makarası



Alüminyum Lameller

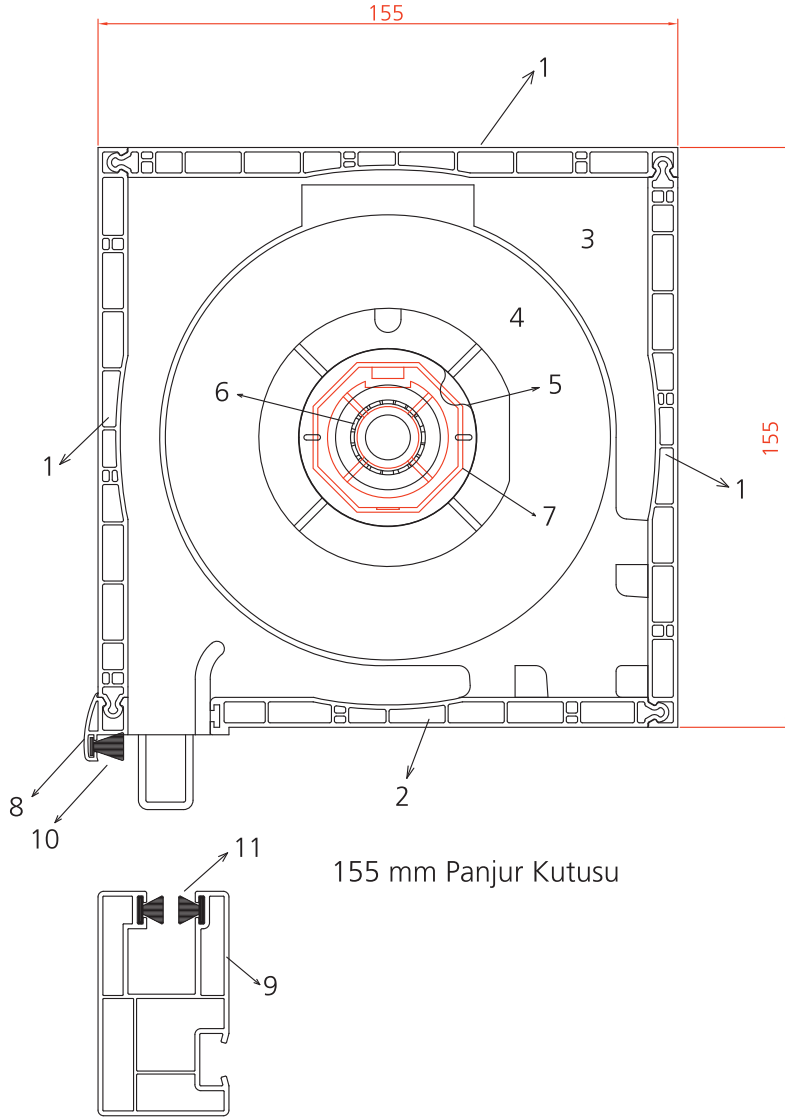


Panjur Motoru



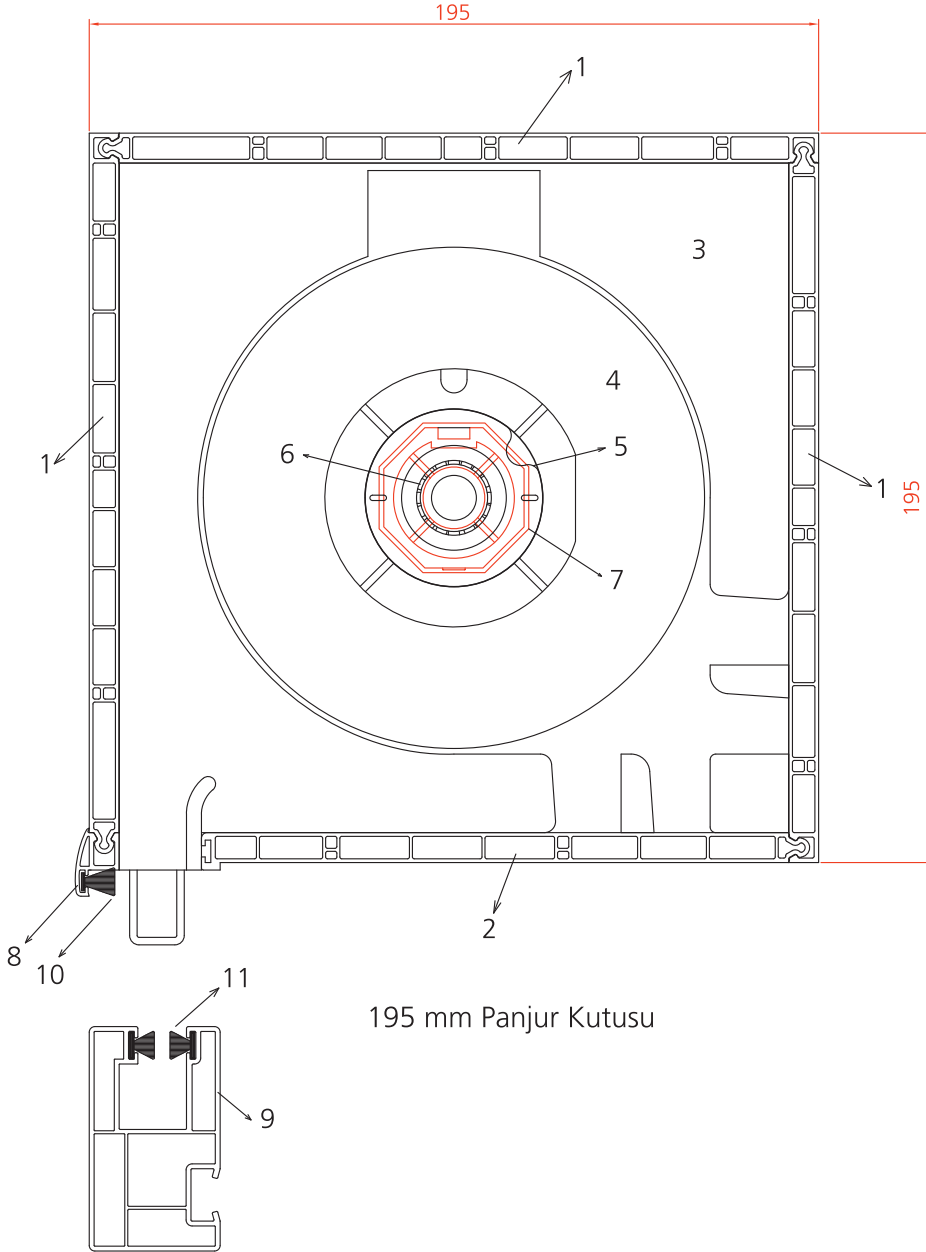
Kumanda Alıcı - Verici

Panjur motorları 60'lık ve 40'lık olmak üzere iki ana gruba ayrılmaktadır. Bu motorlar da lamel ağırlığına bağlı olmak üzere kendi aralarında tork(güç) ve hızlarına göre sınıflandırılmaktadır. Motor seçimi yapılırken bu kriterlere dikkat edilmelidir. Ayrıca panjur motorları talep edildiği durumda alıcı ve verici yardımıyla uzaktan kumanda ile kontrol edilebilmektedir.

**155 mm Panjur Kutusu****155 mm Panjur Kutusu Özellikleri:**

- 1- Kutu dış ölçüsü 155 x 155 mm ölçüsündedir.
- 2- Pencere uygulamaları için uygun panjur sistemidir.
- 3- Kutu hariç lamel sarım boyu 160'cm dir.
- 4- 37 mm PVC ve 39 mm Alüminyum lamel kullanımına uygundur.
- 5- Tüm kutuların kenar ray ve orta ray profilleri ortaktır.
- 6- 22 farklı lamine kaplama rengi uygulanmaktadır.
- 7- 40'lık motor uygulaması yapılabilmektedir.
- 8- Sistem 40'lık tambur kullanımına uygundur.
- 9- Sineklik Adaptör Profili kullanılarak stor ve plise sineklik uygulaması yapılabilir.
- 10- Sineklik adaptör profili kullanılarak sürme sistemlerine panjur uygulanabilir.

Sıra No	Ürün Adı
1	155 mm Panjur Kutu Profili
2	155 mm Panjur Kutu Alt Profili
3	155 mm Kutu Yan Kapağı
4	Kordon Sarma Makarası
5	Rulman Yuvası
6	Rulman
7	Tambur Başı
8	Alın Kapama Çıtası
9	Kenar Ray Profili
10	4,8x8 mm Kıl Fitol
11	6,7x5 mm Kıl Fitol

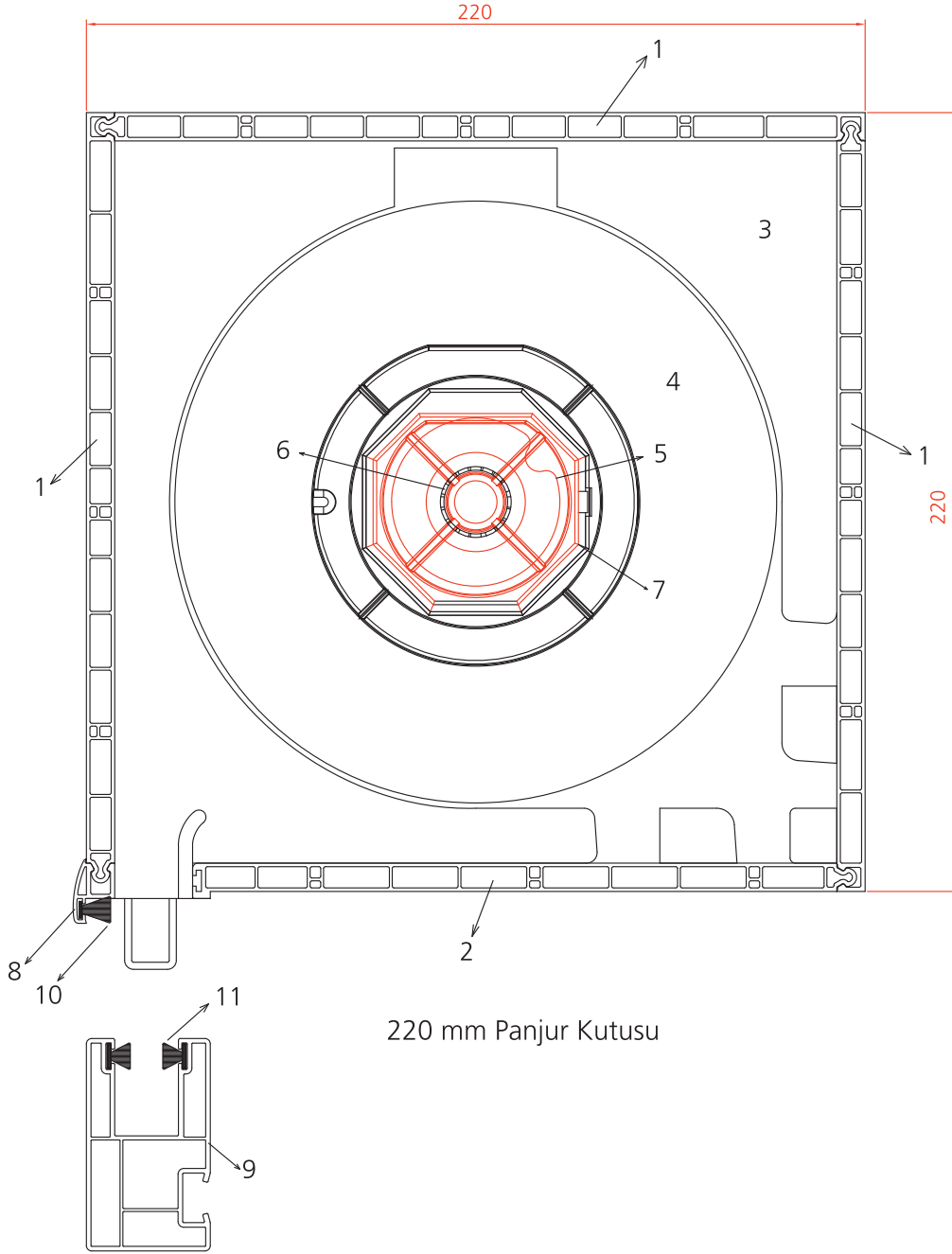


195 mm Panjur Kutusu

195 mm Panjur Kutusu Özellikleri:

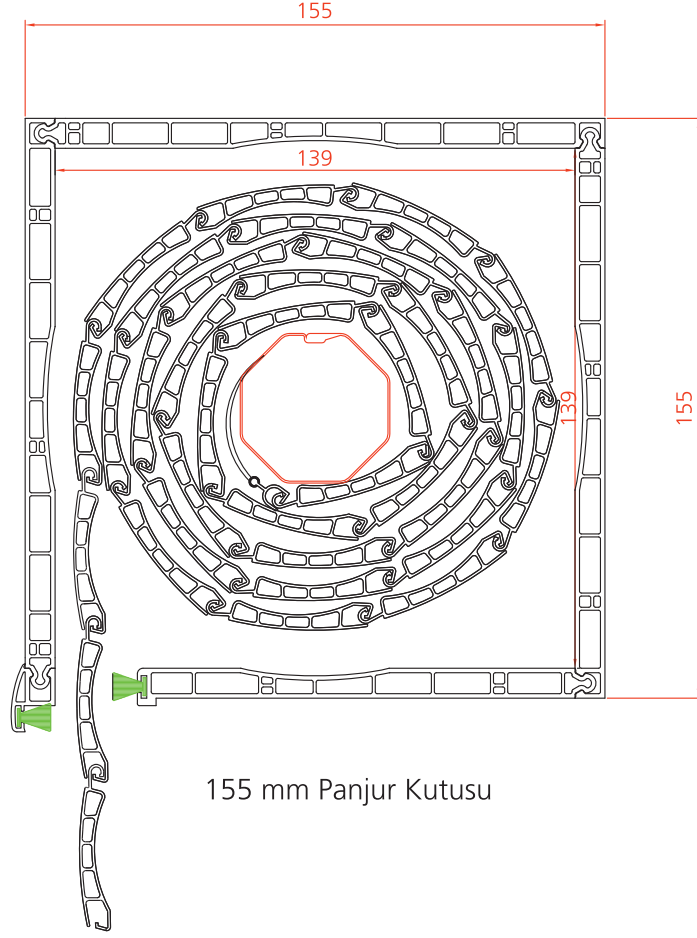
- 1- Kutu dış ölçüsü 195 x 195 mm ölçüsündedir.
- 2- Tüm pencere ve kapı sistemlerine uygulanabilir.
- 3- Kutu hariç lamel sarım boyu 300 cm'dir. (PVC 39'luk lamel ile) Diğer lameller ile sarım miktarları ve sarım ölçüleri tablolarında verilmiştir.
- 4- 37 - 52 mm PVC ve 39 - 41 - 45 - 55 mm alüminyum lamel kullanımına uygundur.
- 5- Tüm kutuların kenar ray ve orta ray profilleri ortaktır.
- 6- 22 farklı lamine kaplama rengi uygulanmaktadır.
- 7- 40' lık - 60' lık motor uygulaması yapılabilmektedir.
- 8- Sistem 40' lık ve 60' lık tambur kullanımına uygundur.
- 9- Sineklik Adaptör Profili kullanılarak stor ve plise sineklik uygulaması yapılabilir.
- 10- Sineklik adaptör profili kullanılarak sürme sistemlerine panjur uygulanabilir.

Sıra No	Ürün Adı
1	195 mm Panjur Kutu Profili
2	195 mm Panjur Kutu Alt Profili
3	195 mm Kutu Yan Kapağı
4	Kordon Sarma Makarası
5	Rulman Yuvası
6	Rulman
7	Tambur Başı
8	Alın Kapama Çıtası
9	Kenar Ray Profili
10	4,8x8 mm Kıl Fital
11	6,7x5 mm Kıl Fital

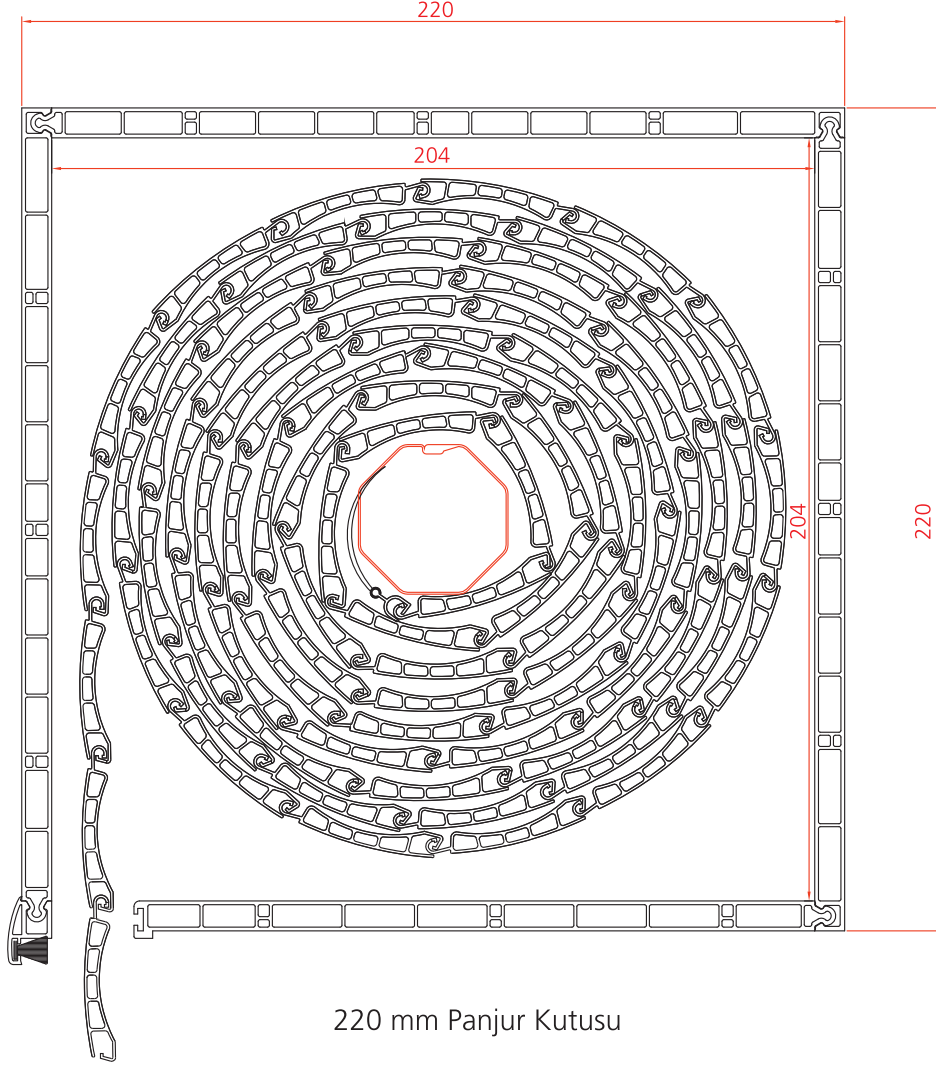
**220 mm Panjur Kutusu****220 mm Panjur Kutusu Özellikleri:**

- 1- Kutu dış ölçüsü 220 x 220 mm ölçüsündedir.
- 2- Tüm pencere ve kapı sistemlerine uygulanabilir.
- 3- Kutu hariç lamel sarım boyu 400 cm'dir. (PVC 39'luk lamel ile) Diğer lameller ile sarım miktarları ve sarım ölçüleri tablolarında verilmiştir.
- 4- 37 - 52 mm PVC ve 39 - 41 - 45 - 55 mm alüminyum lamel kullanımına uygundur.
- 5- Tüm kutuların kenar ray ve orta ray profilleri ortaktır.
- 6- 22 farklı lamine kaplama rengi uygulanmaktadır.
- 7- 40' lık - 60' lık motor uygulaması yapılabilmektedir.
- 8- Sistem 40' lık ve 60' lık tambur kullanımına uygundur.
- 9- Sineklik Adaptör Profili kullanılarak stor ve plise sineklik uygulaması yapılabilir.
- 10- Sineklik adaptör profili kullanılarak sürme sistemlerine panjur uygulanabilir.

Sıra No	Ürün Adı
1	220 mm Panjur Kutu Profili
2	220 mm Panjur Kutu Alt Profili
3	220 mm Kutu Yan Kapağı
4	Kordon Sarma Makarası
5	Rulman Yuvası
6	Rulman
7	Tambur Başı
8	Alın Kapama Çıtası
9	Kenar Ray Profili
10	4,8x8 mm Kıl Fital
11	6,7x5 mm Kıl Fital

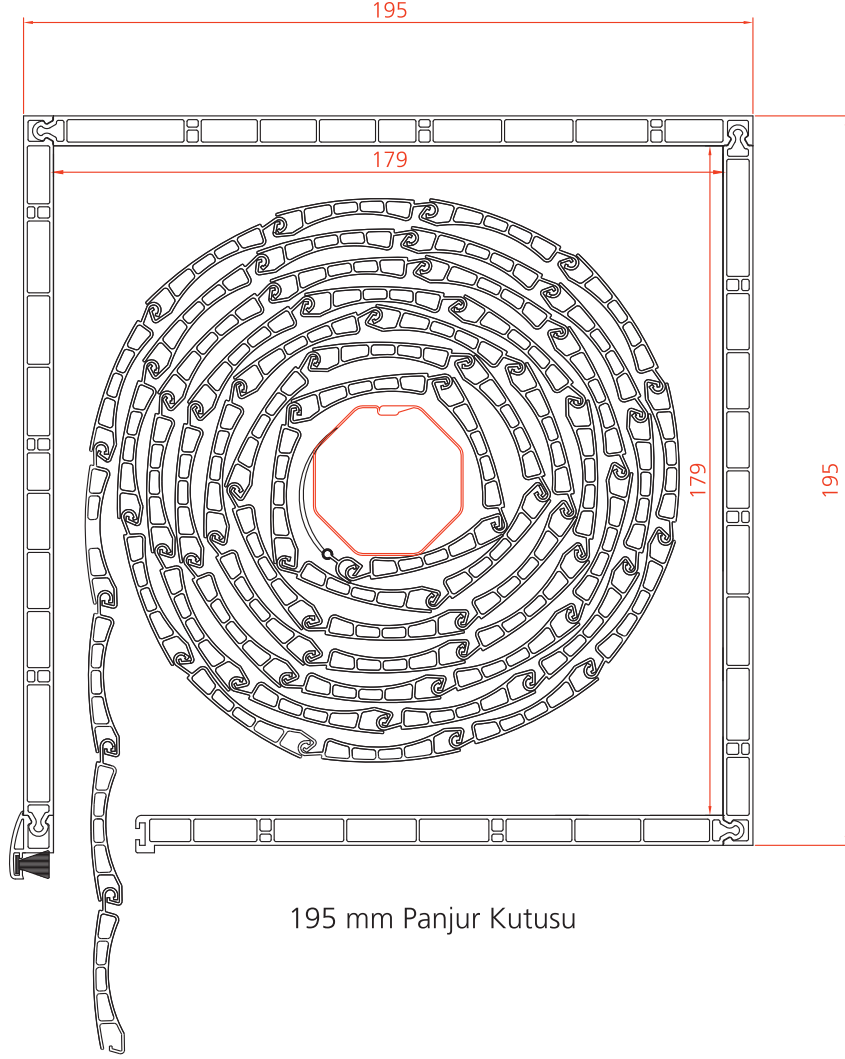


Lamel Türü	Tambur Tipi (mm)	Maksimum Sarım Yüksekliği (Kutu Hariç) (mm)	Maksimum Genişlik (mm)
37 mm PVC Lamel	40	1.600	1.200
39 mm Alm. Lamel	40	1.600	2.000



220 mm Panjur Kutusu

Lamel Türü	Tambur Tipi (mm)	Maksimum Sarım Yüksekliği (Kutu Hariç) (mm)	Maksimum Genişlik (mm)
37 mm PVC Lamel	40	4.000	1.200
	60	4.000	
52 mm PVC Lamel	60	1.800	1.500
39 mm Alm. Lamel	40	4.000	2.000
	60	4.000	
41 mm Alm. Lamel	40	3.250	2.000
	60	3.250	
45 mm Alm. Lamel	40	3.250	2.000
	60	3.250	
55 mm Alm. Lamel	60	2.000	2.200

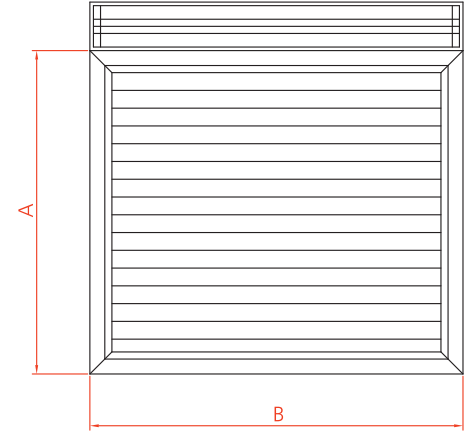


195 mm Panjur Kutusu

Lamel Türü	Tambur Tipi (mm)	Maksimum Sarım Yüksekliği (Kutu Hariç) (mm)	Maksimum Genişlik (mm)
37 mm PVC Lamel	40	3.000	1.200
	60	2.900	
52 mm PVC Lamel	60	2.000	1.500
39 mm Alm. Lamel	40	3.000	2.000
	60	2.700	
41 mm Alm. Lamel	40	2.200	2.000
	60	2.000	
45 mm Alm. Lamel	40	2.000	2.000
	60	2.000	
55 mm Alm. Lamel	60	1.750	2.200

Panjur Kutusu - Tek Parça

Ürün	Adı	Kesim Ölçüsü	Miktar
	Panjur Kutu Profili	B - 18 mm	3
	Panjur Kutu Alt Profili	B - 18 mm	1
	Kenar Ray (39 veya 55'lik)	A	2
	Alın Kapama Çıtası (PVC ya da Alm.)	B - 18 mm	1
	Tambur Borusu (40 veya 60 lık)	B - 90 mm	1
	37 mm PVC Lamel	B - 73 mm	$(A / 37) + 2$
	52 mm PVC Lamel		$(A / 52) + 2$
	39 mm Alm. Lamel	B - 83 mm	$(A / 39) + 2$
	55 mm Alm. Lamel		$(A / 55) + 2$



A : Pencere Yüksekliği (Kutu hariç)
 B : Pencere Genişliği

	Yan Kapak	2
	Kutu Dış Kapağı	4
	Tambur Başı (40'lık veya 60'lık)	2
	Kordon Geçiş Yüksüğü	1
	Kordon Sarma Makarası (40'lık veya 60'lık)	1
	Rulman Yuvası	2
	Tespit Diski (40'lık veya 60'lık)	1
	Rulman	2
	Çelik Askı Yayı	Her 50 cm de 1 adet

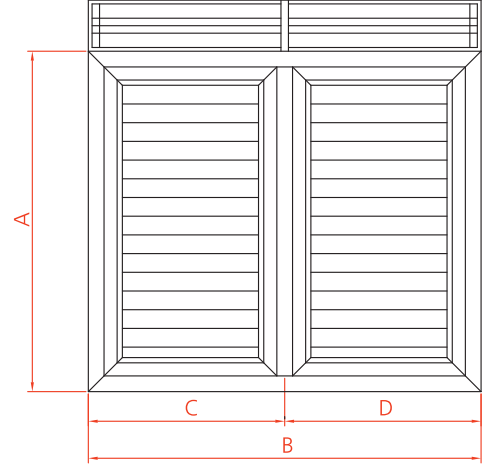
	Lamel Stoperi	2
	Alm. Ağırlık Bitim Lameli	1 Lamel Boyuna Kadar
	Kordon Makarası	1
	Lamel Tapası	Lamel Sayısı Kadar
	Nipel Vida	$(A/500)$ ad
	6,7 x 5,5 Kıl Fitol	Ax4 mm
	4,8 x 8 Kıl Fitol	B-18 mm

Not: 195 mm'lik panjur kutusunda 60'lık tambur ancak motorlu panjur uygulamalarında kullanılabilir.

Motorlu panjur uygulaması yapılmak istendiğinde yukarıdaki malzemelerden kordon makarası, yüksük ve kordon sarma makarası kullanılmaz. Bu malzemelere ilave olarak uygun panjur motoru ve isteğe bağlı olarak kumanda kullanılır.

Panjur Kutusu - İki Bölmeli Birlikte Hareket

Ürün	Adı	Kesim Ölçüsü		Miktar
	Panjur Kutu Profili	B - 18 mm		3
	Panjur Kutu Alt Profili	B - 18 mm		1
	Kenar Ray (39 veya 55'lik)	A		2
	Orta Ray (39 veya 55'lik)	A		1
	Alın Kapama Çıtası (PVC ya da Alm.)	B - 18 mm		1
	Tambur Borusu (40 veya 60 lık)	B - 90 mm		1
	37 mm PVC Lamel	1 Bölme	C-48 mm	(A / 37) + 2
	52 mm PVC Lamel	2 Bölme	D-48 mm	(A / 52) + 2
	39 mm Alm. Lamel	1 Bölme	C-56 mm	(A / 39) + 2
	55 mm Alm. Lamel	2 Bölme	D-56 mm	(A / 55) + 2



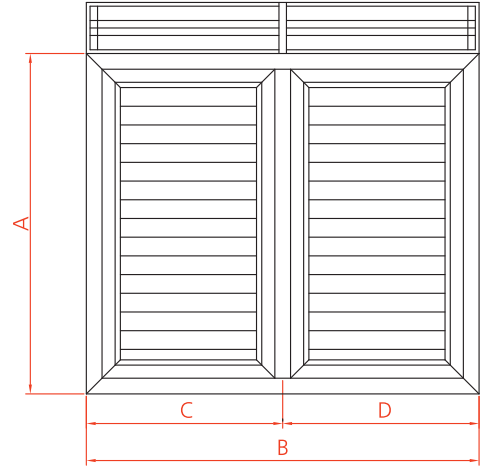
A : Pencere Yüksekliği (Kutu hariç)
 B : Pencere Genişliği
 C : 1. Bölme Genişliği
 D : 2. Bölme Genişliği

	Yan Kapak	2
	Kutu Dış Kapağı	4
	Tambur Başı (40'lık veya 60'lık)	2
	Kordon Geçiş Yüksüğü	1
	Kordon Sarma Makarası (40'lık veya 60'lık)	1
	Rulman Yuvası	2
	Tespit Diski (40'lık veya 60'lık)	1
	Rulman	2
	Çelik Askı Yayı	Her 50 cm de 1 adet

	Kutu İçi Orta Yatak	1
	Rulmanlı Orta Yatak (40 lık veya 60 lık)	4
	Lamel Stoperi	4
	Alm. Ağırlık Bitim Lameli	2 Lamel Boyuna Kadar
	Kordon Makarası	1
	Lamel Tapası	Lamel sayısı kadar
	Nipel Vida	(A/500) Adet
	6,7 x 5,5 Kıl Fitol	Ax4 mm
	4,8 x 8 Kıl Fitol	B-18 mm

Panjur Kutusu - İki Bölmeli Ayrı Ayrı Hareket

Ürün	Adı	Kesim Ölçüsü	Miktar
	Panjur Kutu Profili	B - 18 mm	3
	Panjur Kutu Alt Profili	B - 18 mm	1
	Kenar Ray (39 veya 55'lik)	A	2
	Orta Ray (39 veya 55'lik)	A	1
	Alın Kapama Çıtası (PVC ya da Alm.)	B - 18 mm	1
	Tambur Borusu (40 veya 60 lık)	1 Bölme C-88 mm	1
		2 Bölme D-88 mm	1
	37 mm PVC Lamel veya 52 mm PVC Lamel	1 Bölme C-48 mm	$(A / 37) + 2$
		2 Bölme D-48 mm	$(A / 52) + 2$
	39 mm Alm. Lamel veya 55 mm Alm. Lamel	1 Bölme C-56 mm	$(A / 39) + 2$
		2 Bölme D-56 mm	$(A / 55) + 2$

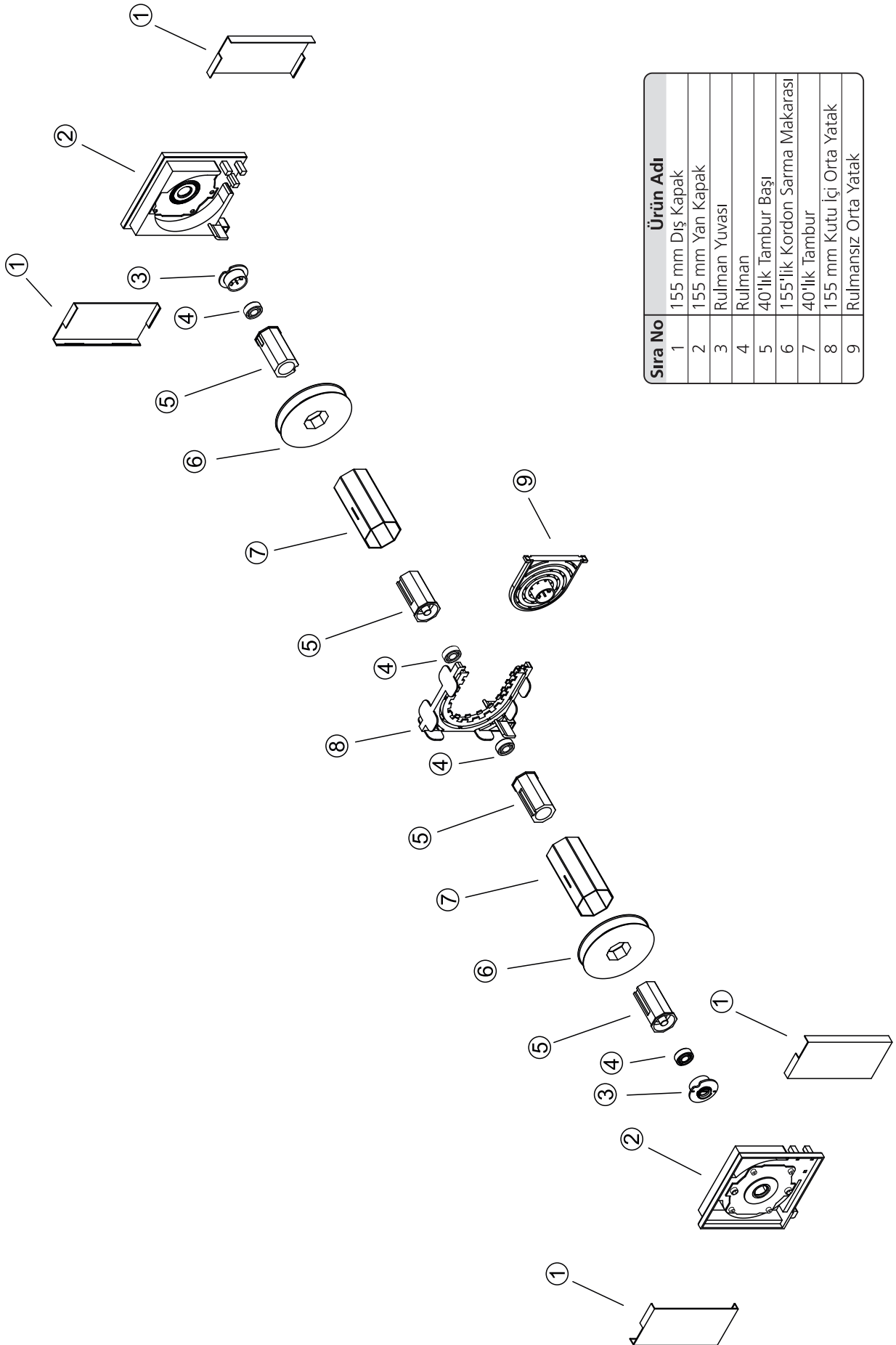


A : Pencere Yüksekliği (Kutu hariç)
B : Pencere Genişliği
C : 1. Bölme Genişliği
D : 2. Bölme Genişliği

	Yan Kapak	2
	Kutu Dış Kapağı	4
	Tambur Başı (40'lık veya 60'lık)	4
	Kordon Geçiş Yüksüğü	2
	Kordon Sarma Makarası (40'lık veya 60'lık)	2
	Rulman Yuvası	2
	Rulmansız Orta Yatak	1
	Rulman	4
	Çelik Askı Yayı	Her 50 cm de 1 adet

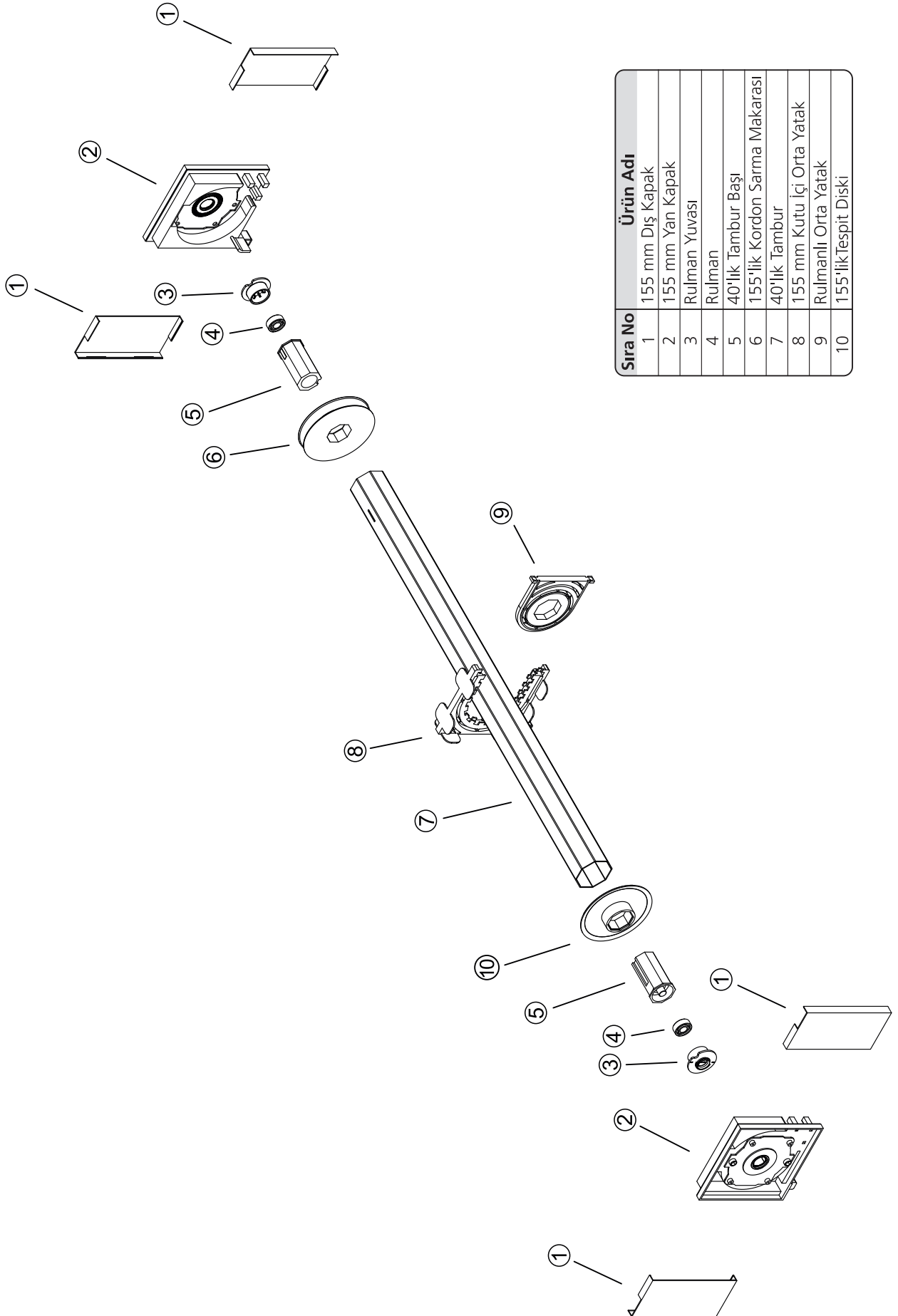
	Kutu İçi Orta Yatak	1
	Lamel Stoperi	4
	Alm. Ağırlık Bitim Lameli	2 Lamel Boyu Kadar
	Kordon Makarası	2
	Lamel Tapası	Lamel sayısı kadar
	Nipel Vida	2
	6,7 x 5,5 Kıl Fital	1
	4,8 x 8 Kıl Fital	4

155 mm Panjur Kutusu - İki Bölmeli - Bölmeler Ayrı Ayrı Hareket Edebilir



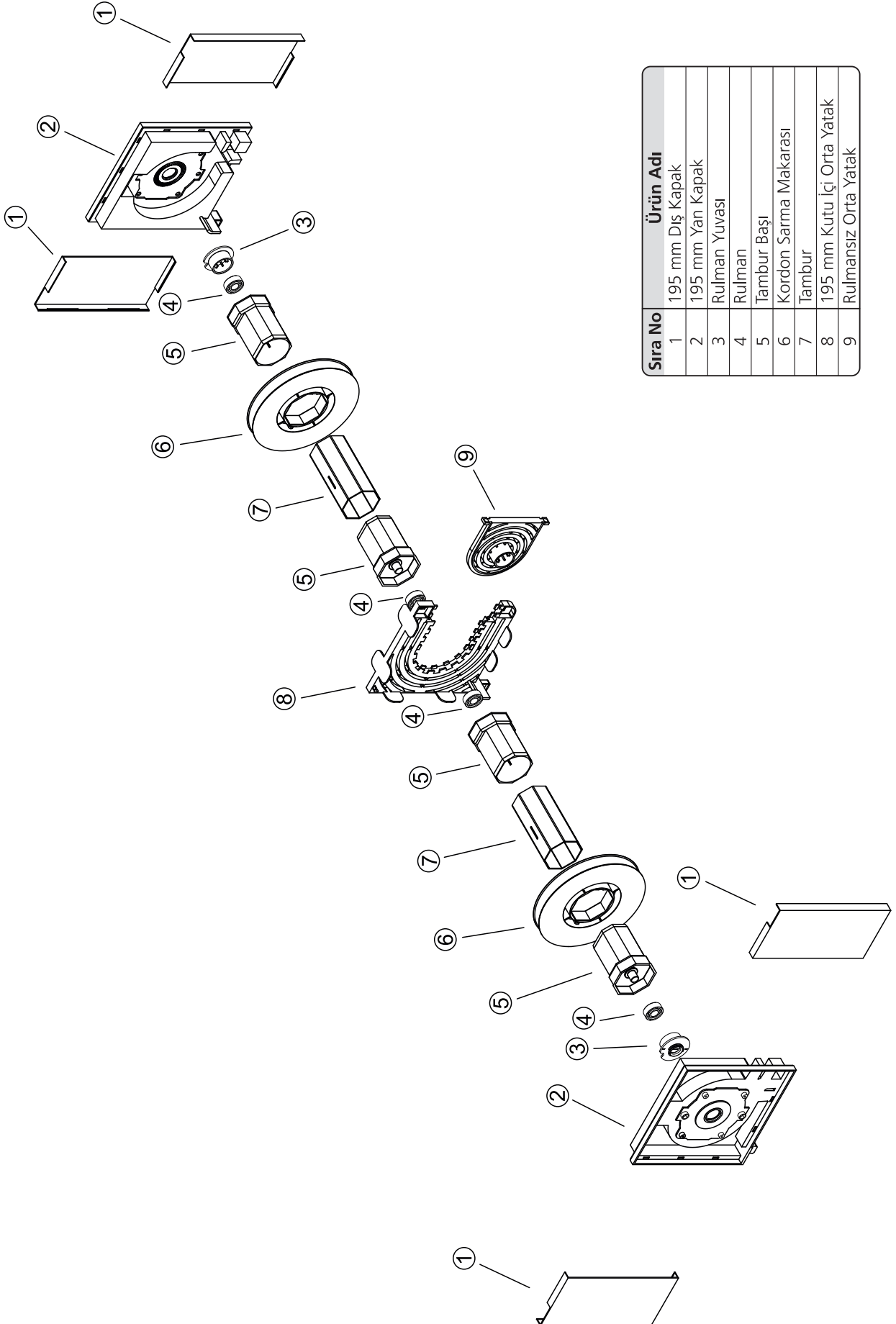
Sıra No	Ürün Adı
1	155 mm Dış Kapak
2	155 mm Yan Kapak
3	Rulman Yuvası
4	Rulman
5	40'lik Tambur Başı
6	155'lik Kordon Sarma Makarası
7	40'lik Tambur
8	155 mm Kutu İçi Orta Yatak
9	Rulmansız Orta Yatak

155 mm Panjur Kutusu - İki Bölmeli - Bölmeler Birlikte Hareket Edebilir



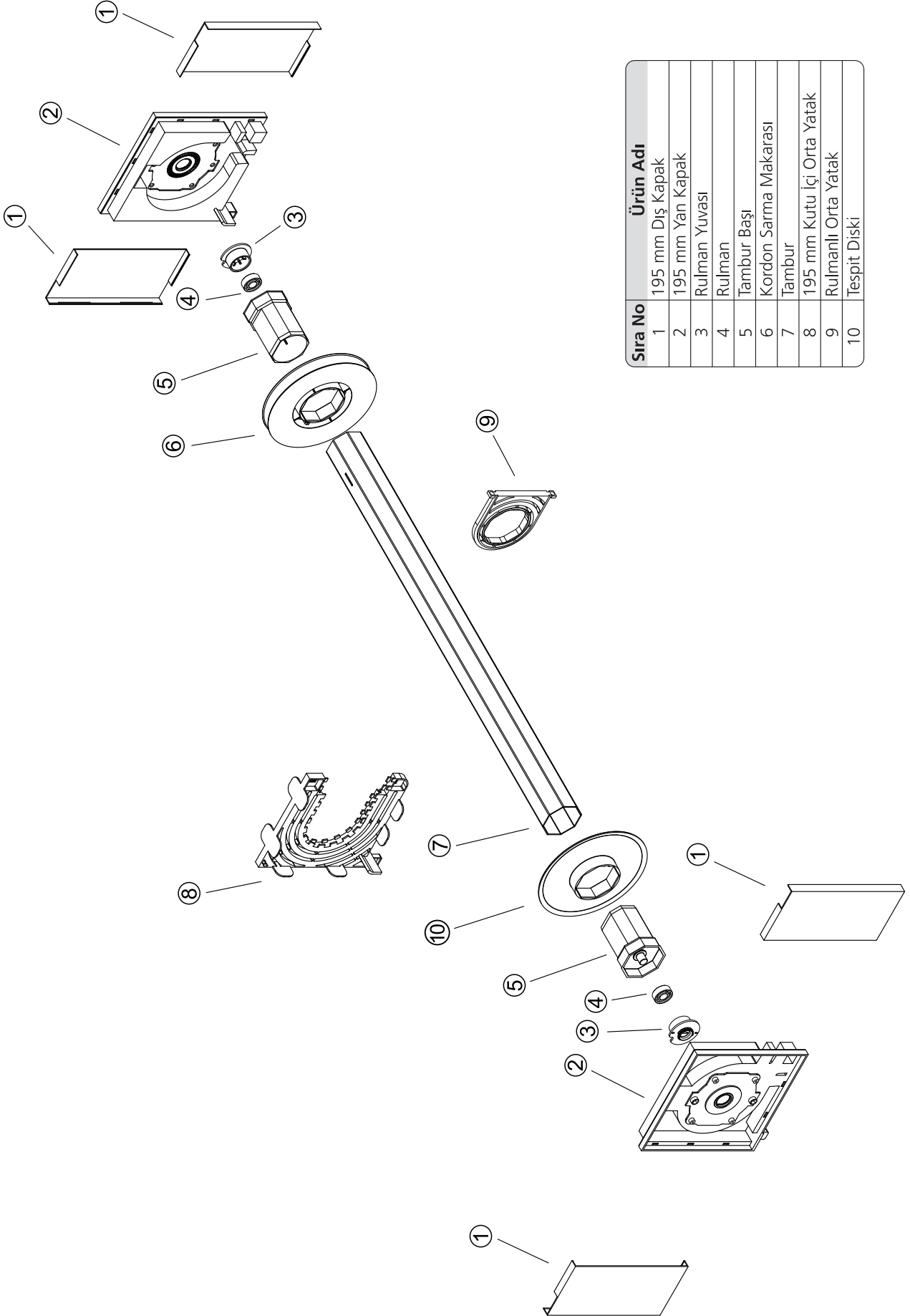
Sıra No	Ürün Adı
1	155 mm Dış Kapak
2	155 mm Yan Kapak
3	Rulman Yuvası
4	Rulman
5	40'lik Tambur Baş
6	155'lik Kordon Sarma Makarası
7	40'lik Tambur
8	155 mm Kutu İçi Orta Yatak
9	Rulmanlı Orta Yatak
10	155'lik Tespit Diski

195 mm Panjur Kutusu - İki Bölmeli - Bölmeler Ayrı Ayrı Hareket Edebilir



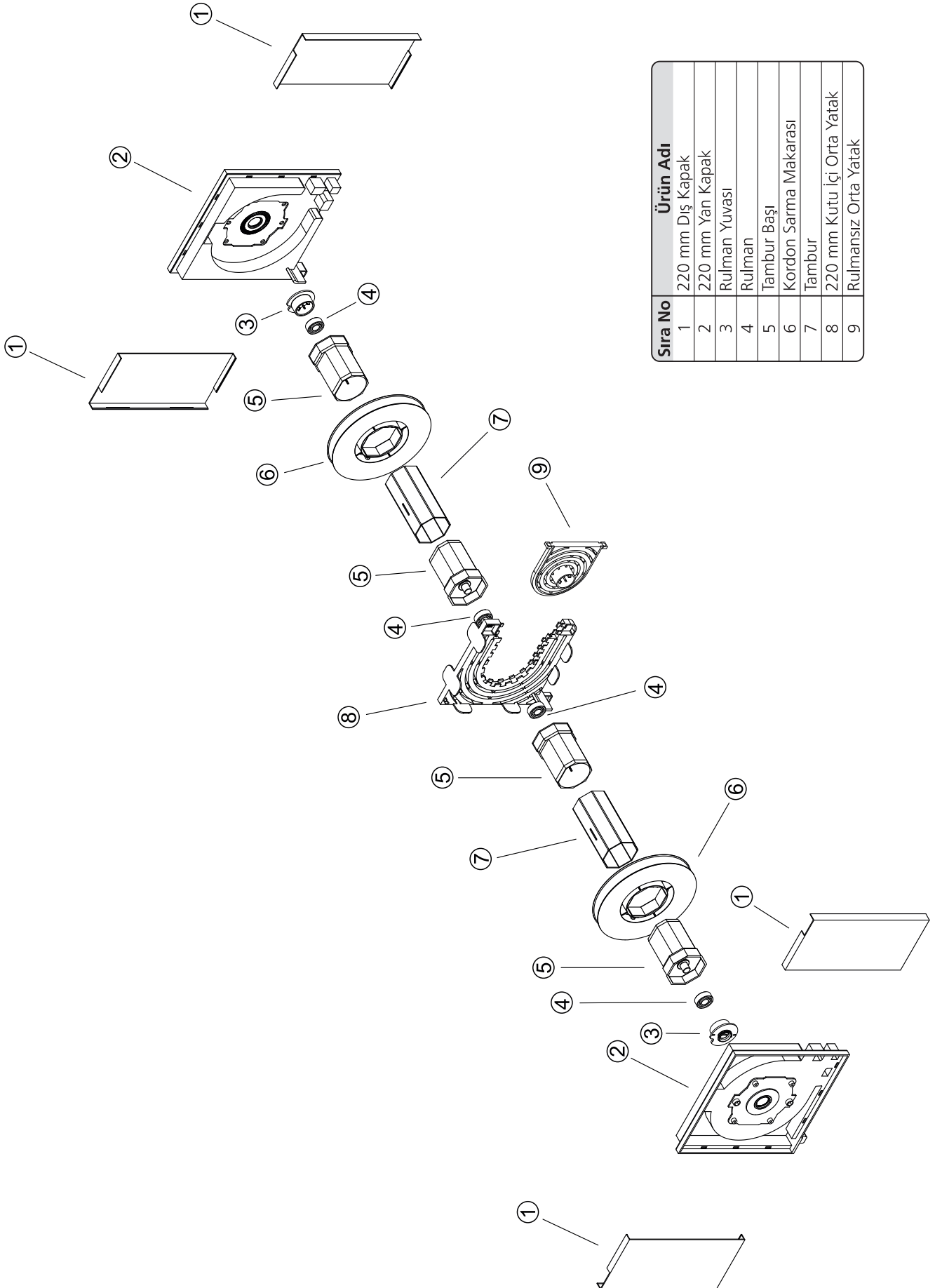
Sıra No	Ürün Adı
1	195 mm Dış Kapak
2	195 mm Yan Kapak
3	Rulman Yuvası
4	Rulman
5	Tambur Başı
6	Kordon Sarma Makarası
7	Tambur
8	195 mm Kutu İçi Orta Yatak
9	Rulmansız Orta Yatak

195 mm Panjur Kutusu - İki Bölmeli - Bölmeler Birlikte Hareket Edebilir



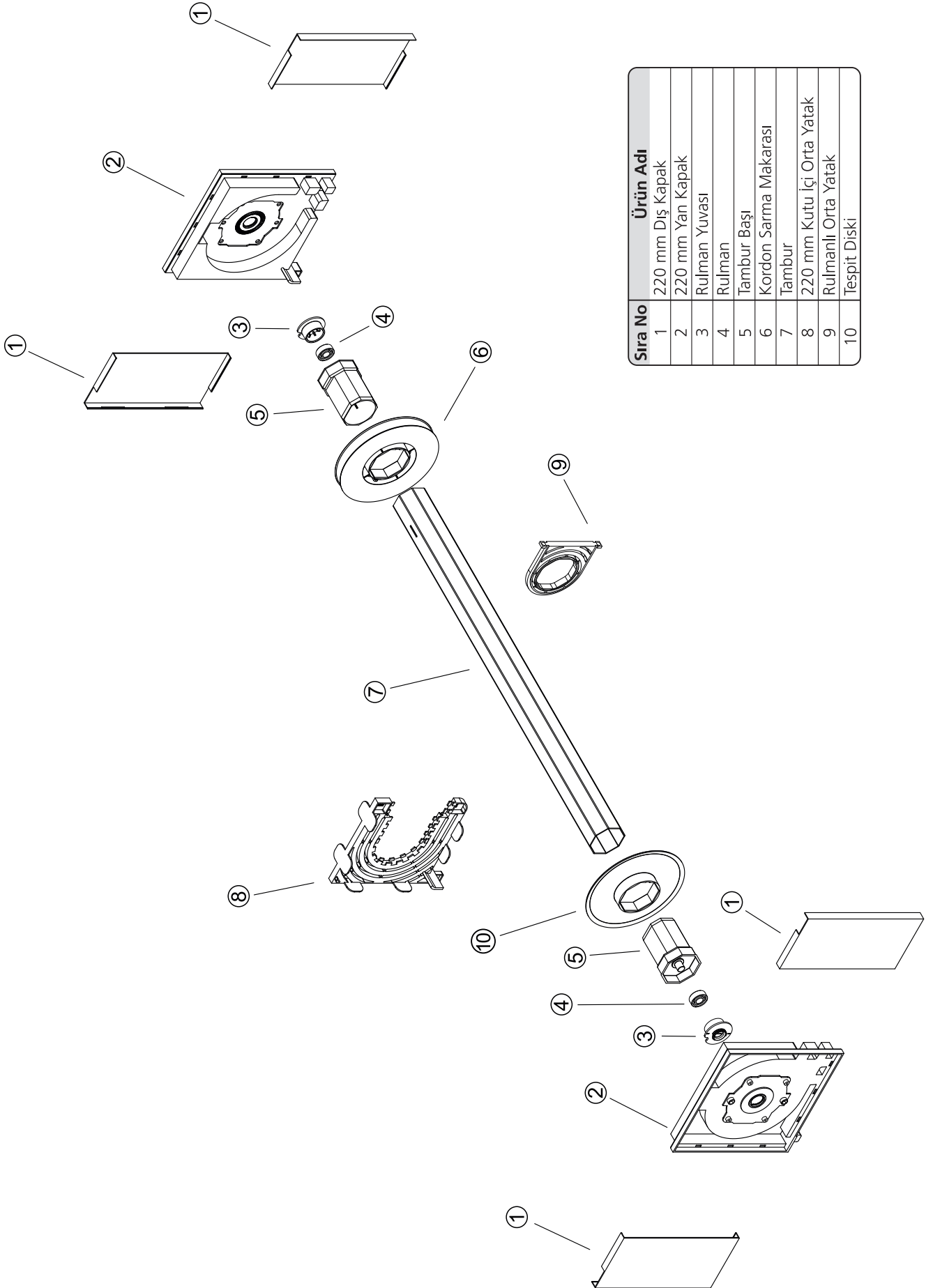
Sıra No	Ürün Adı
1	195 mm Dış Kapak
2	195 mm Yan Kapak
3	Rulman Yuvası
4	Rulman
5	Tambur Baş
6	Kordon Sarma Makarası
7	Tambur
8	195 mm Kutu İçi Orta Yatak
9	Rulmanlı Orta Yatak
10	Tespit Diski

220 mm Panjur Kutusu - İki Bölmeli - Bölmeler Ayrı Ayrı Hareket Edebilir



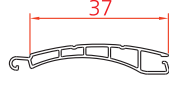
Sıra No	Ürün Adı
1	220 mm Dış Kapak
2	220 mm Yan Kapak
3	Rulman Yuvası
4	Rulman
5	Tambur Başı
6	Kordon Sarma Makarası
7	Tambur
8	220 mm Kutu İçi Orta Yatak
9	Rulmansız Orta Yatak

220 mm Panjur Kutusu - İki Bölmeli - Bölmeler Birlikte Hareket Edebilir

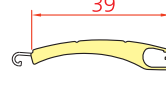


Sıra No	Ürün Adı
1	220 mm Dış Kapak
2	220 mm Yan Kapak
3	Rulman Yuvası
4	Rulman
5	Tambur Başı
6	Kordon Sarma Makarası
7	Tambur
8	220 mm Kutu İçi Orta Yatak
9	Rulmanlı Orta Yatak
10	Tespit Diski

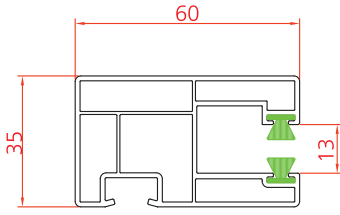
1. 37 mm PVC Lamel ve 39 mm alüminyum lamel için uygun olan kenar ray ve orta ray profilleri 39 mm olanlardır.



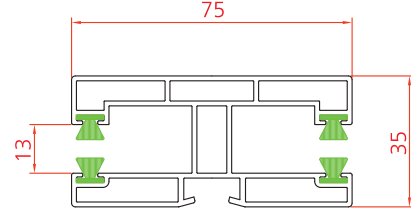
37 mm PVC Lamel



39 mm Alüminyum Lamel

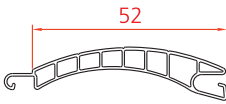


39 mm Kenar Ray

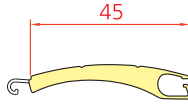


39 mm Orta Ray

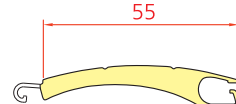
2. 52 mm PVC Lamel, 45 mm ve 55 mm alüminyum lamel için uygun olan kenar ray ve orta ray profilleri 55 mm olanlardır.



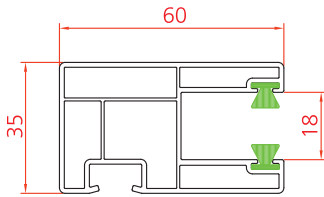
52 mm PVC Lamel



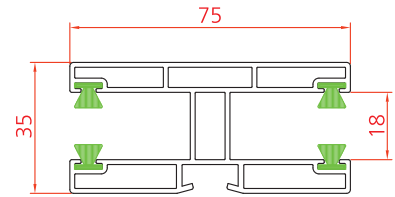
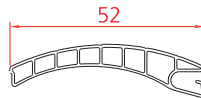
45 mm Alüminyum Lamel



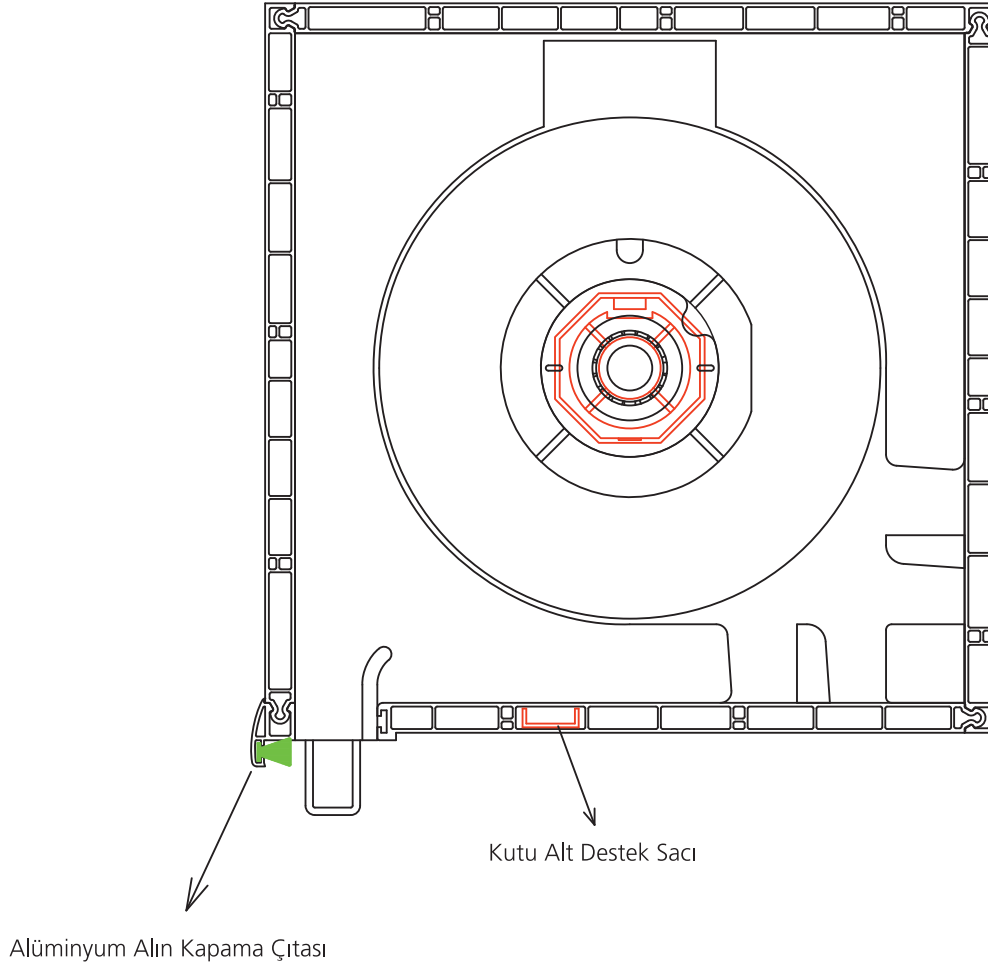
55 mm Alüminyum Lamel



55 mm Kenar Ray

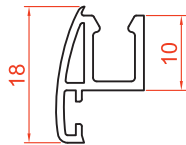


55 mm Orta Ray

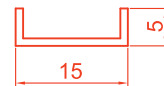


Panjur kutu ön profillerinde, özellikle lamine kaplı kutularda, güneş etkisiyle deformasyonu engellemek için Alüminyum Kapama Çıtası kullanılabilir.

Panjur kutu alt profilinde ve özellikle genişliği fazla olan panjurlarda destek sacı kullanılabilir.

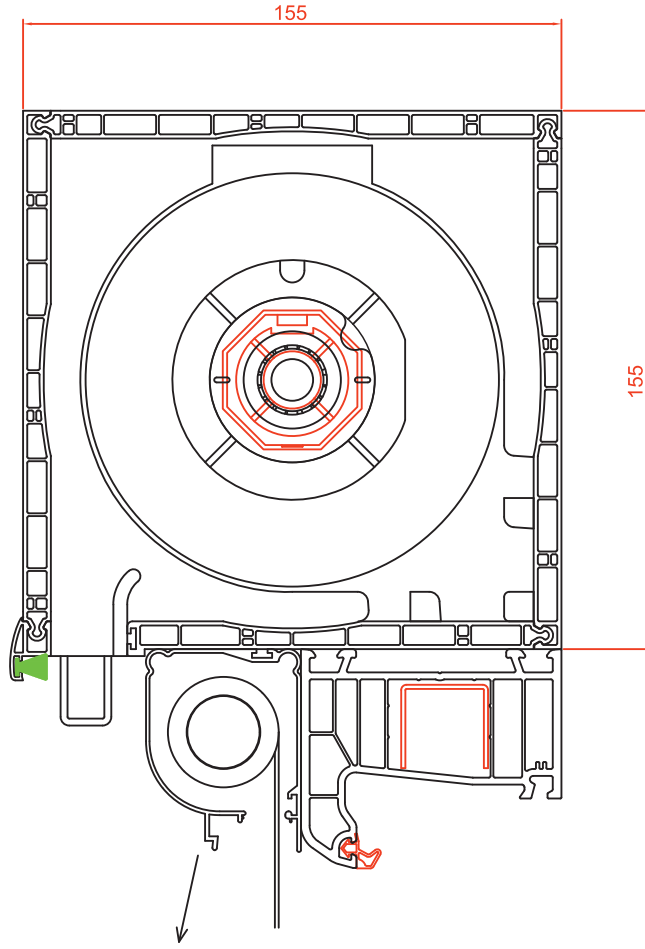
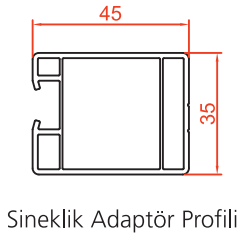


Alüminyum Alın Kapama Çıtası

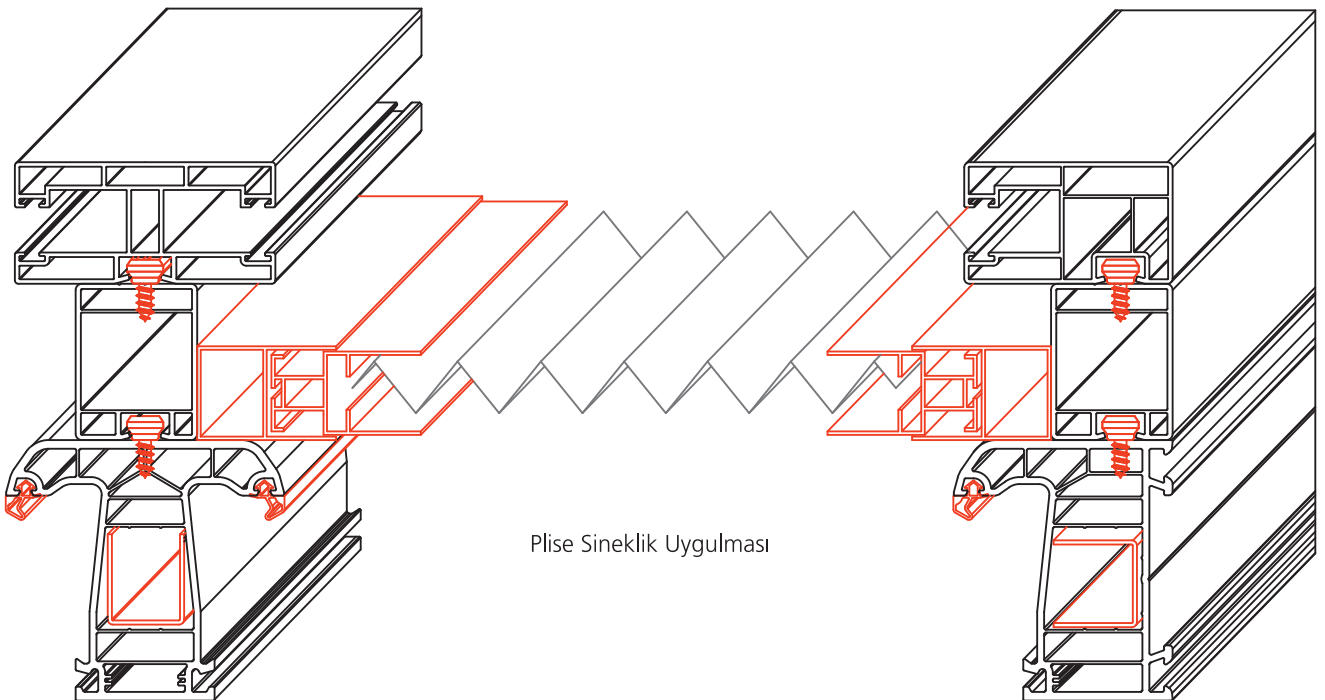


Panjur Kutu Alt Destek Sacı

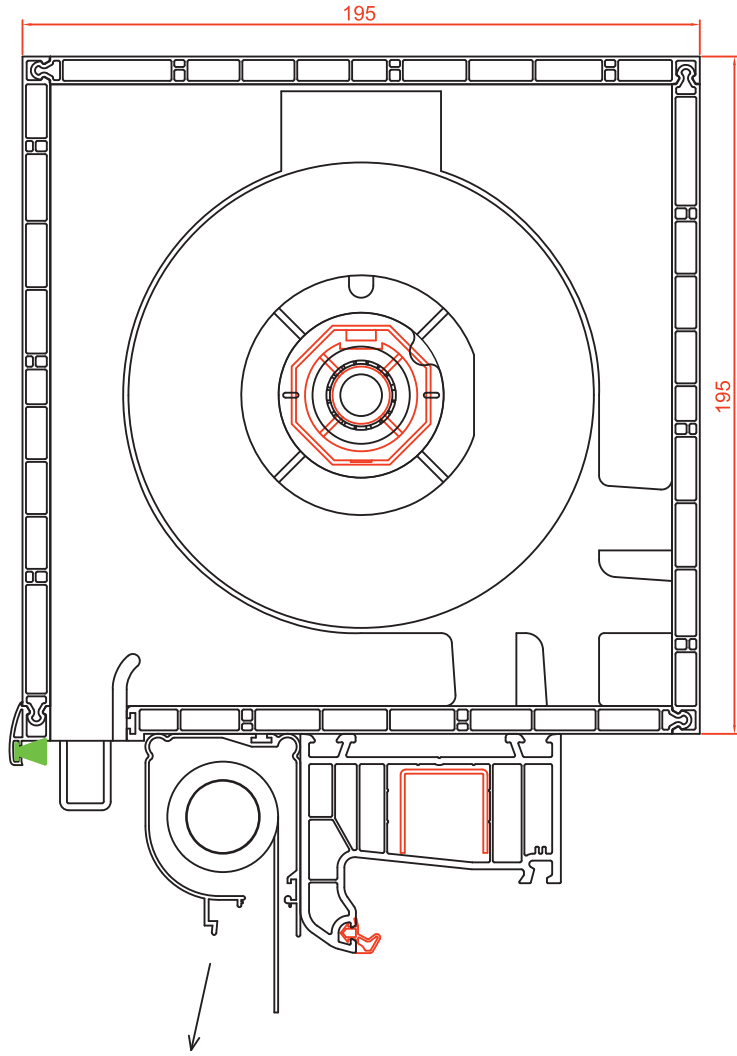
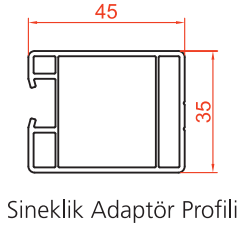
Sineklik Uygulaması



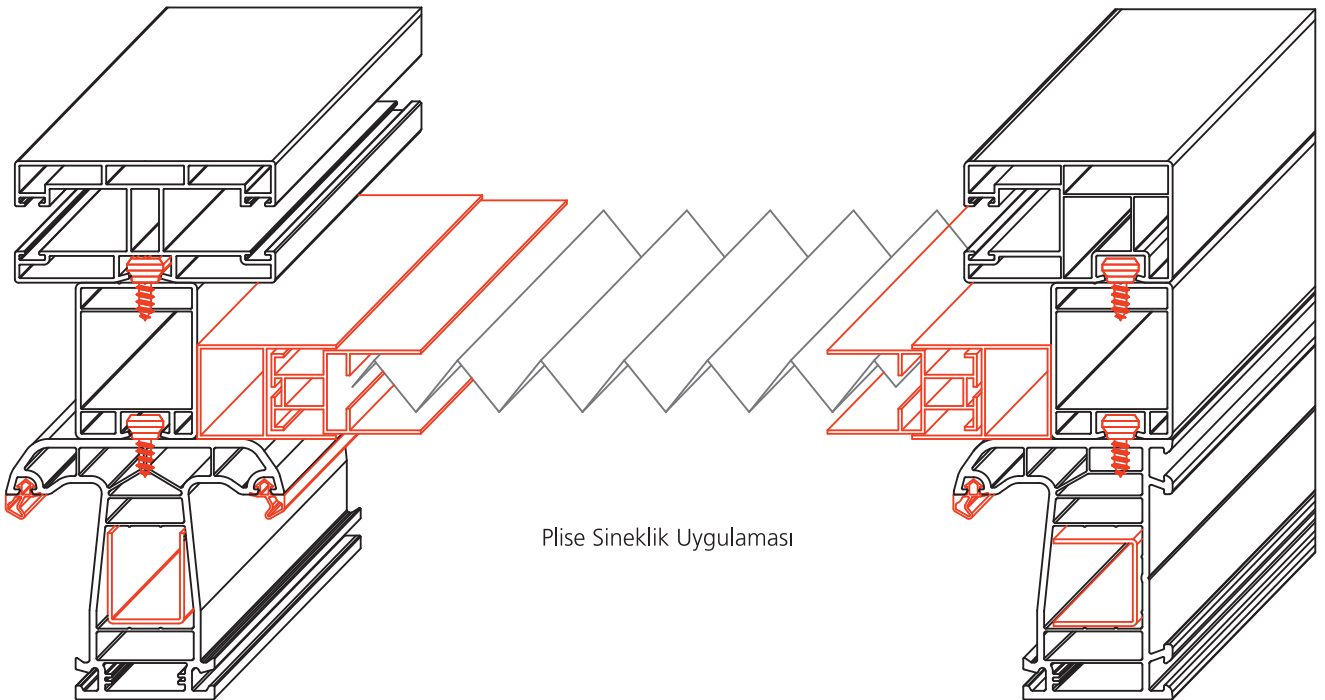
Stor Sineklik Uygulaması



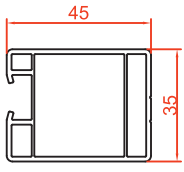
Sineklik Uygulaması



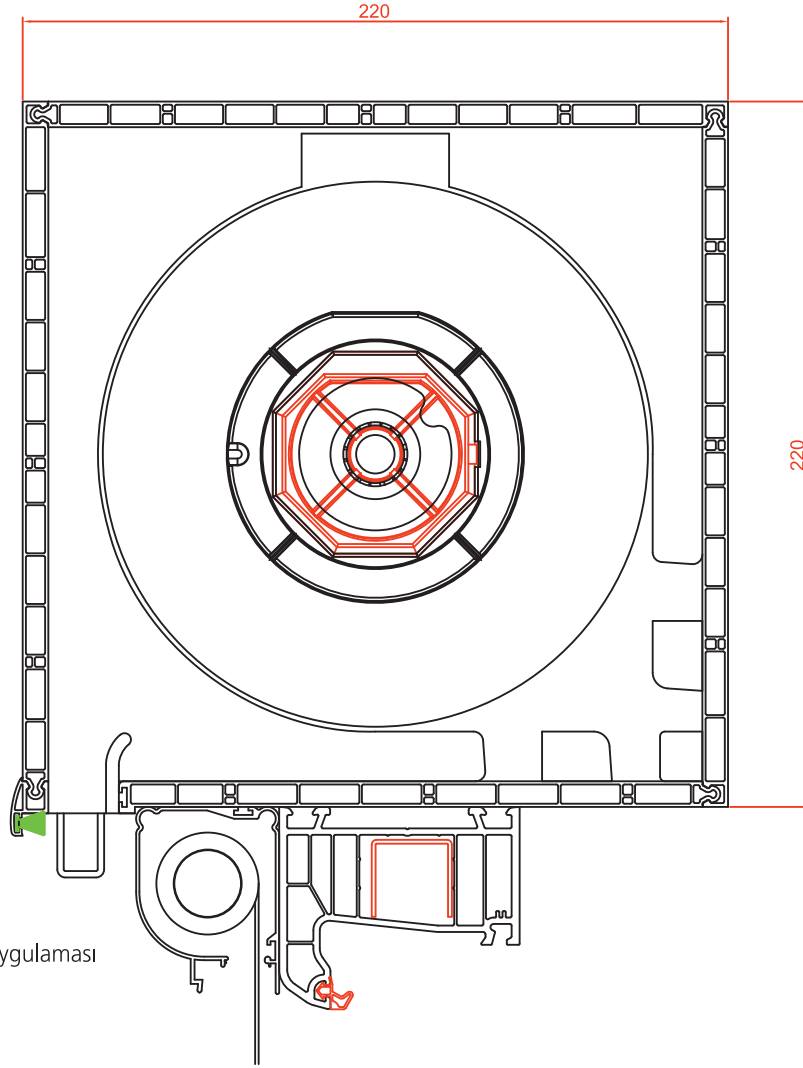
Stor Sineklik Uygulaması



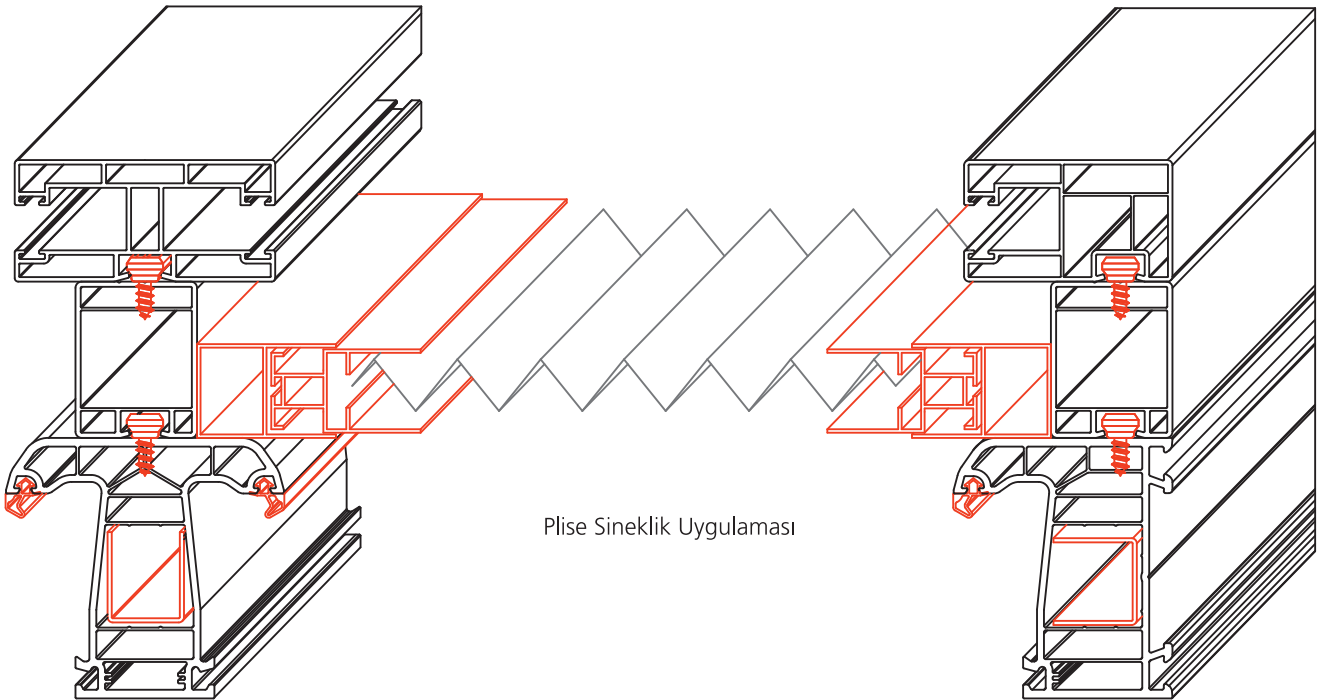
Sineklik Uygulaması



Sineklik Adaptör Profili

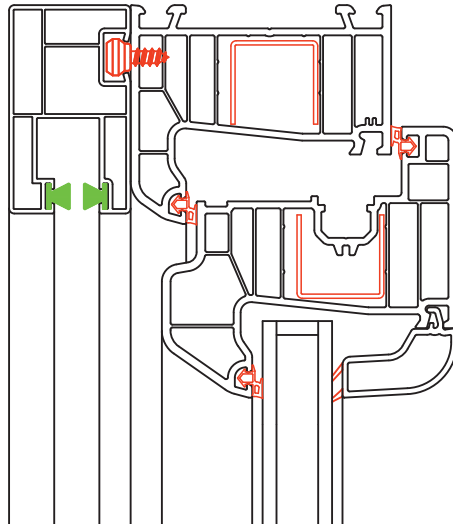
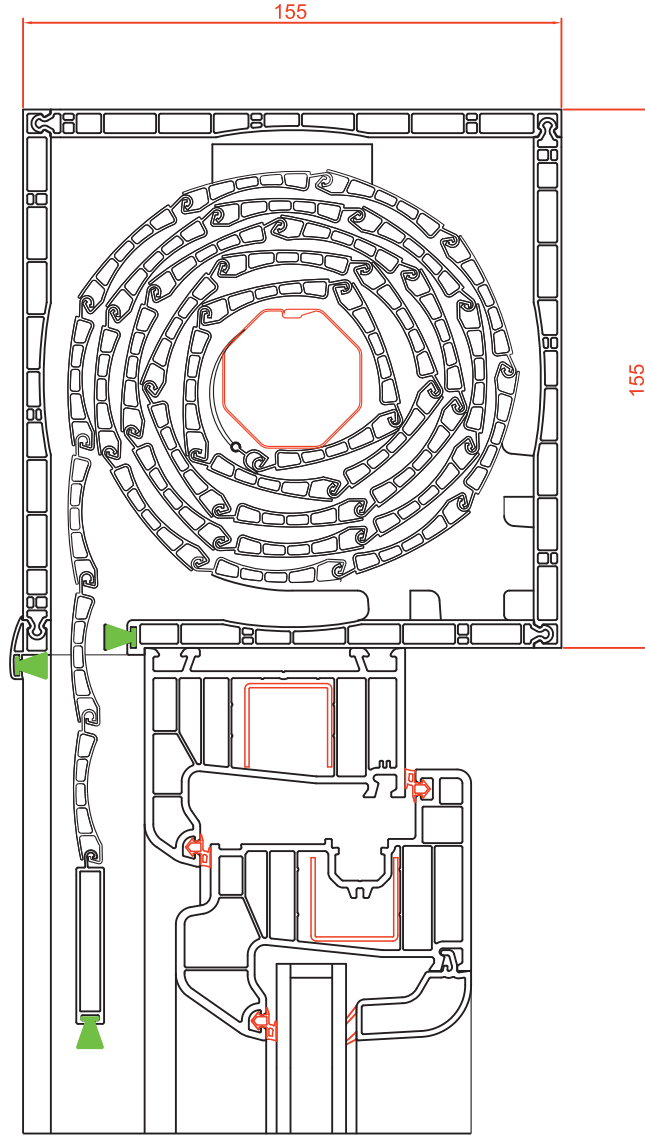


Stor Sineklik Uygulaması

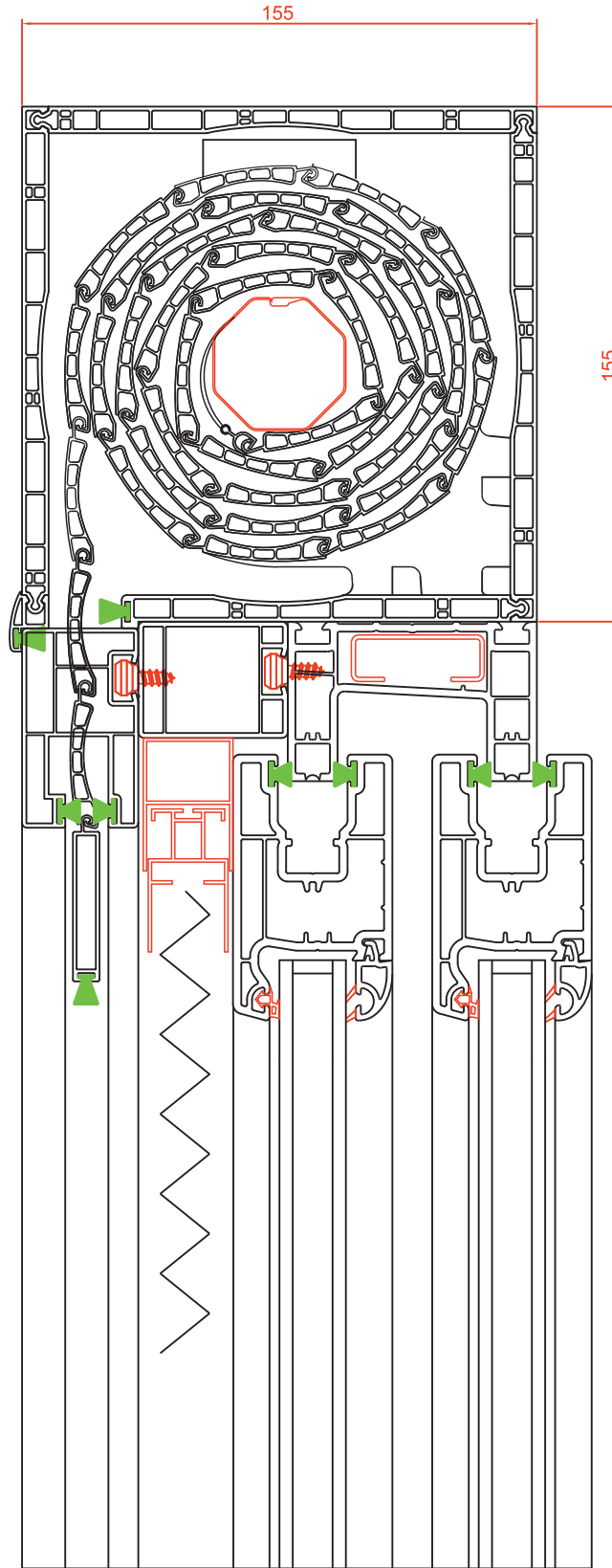


Plise Sineklik Uygulaması

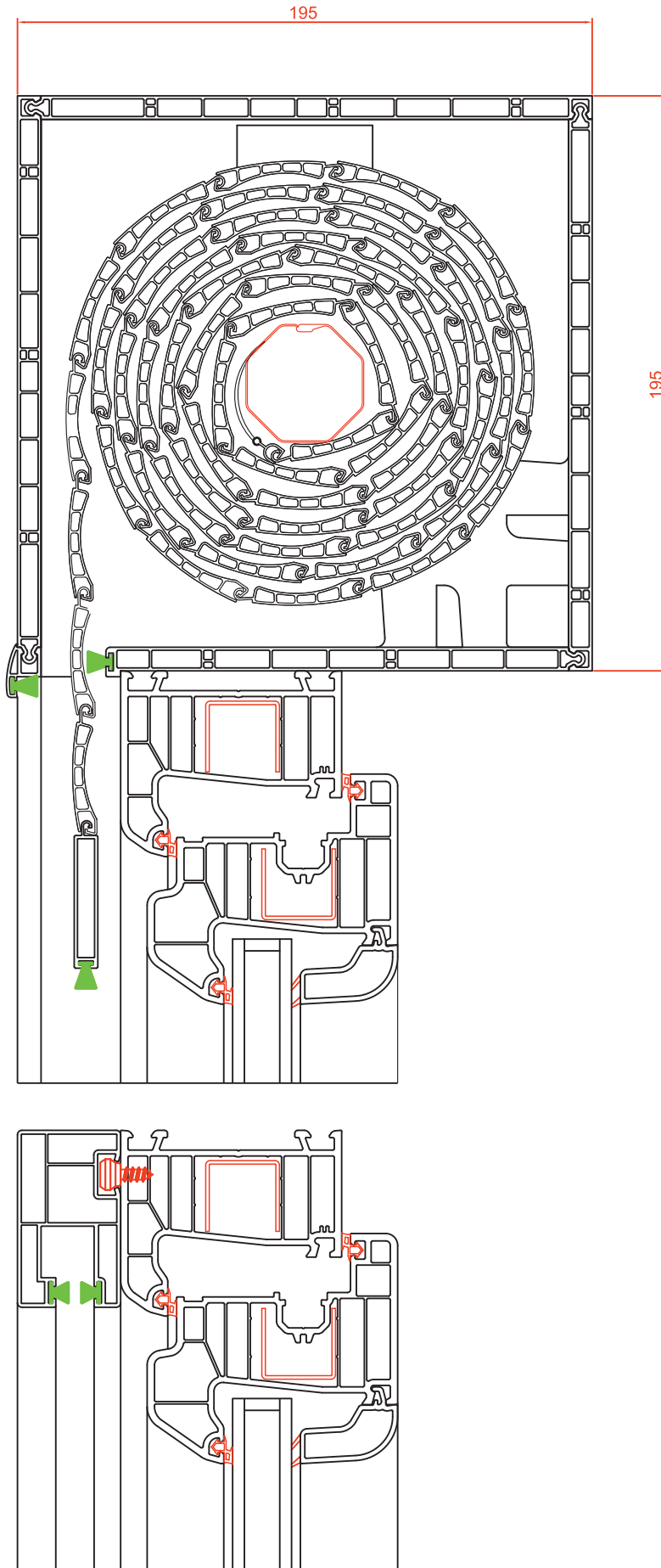
Pencere Uygulaması



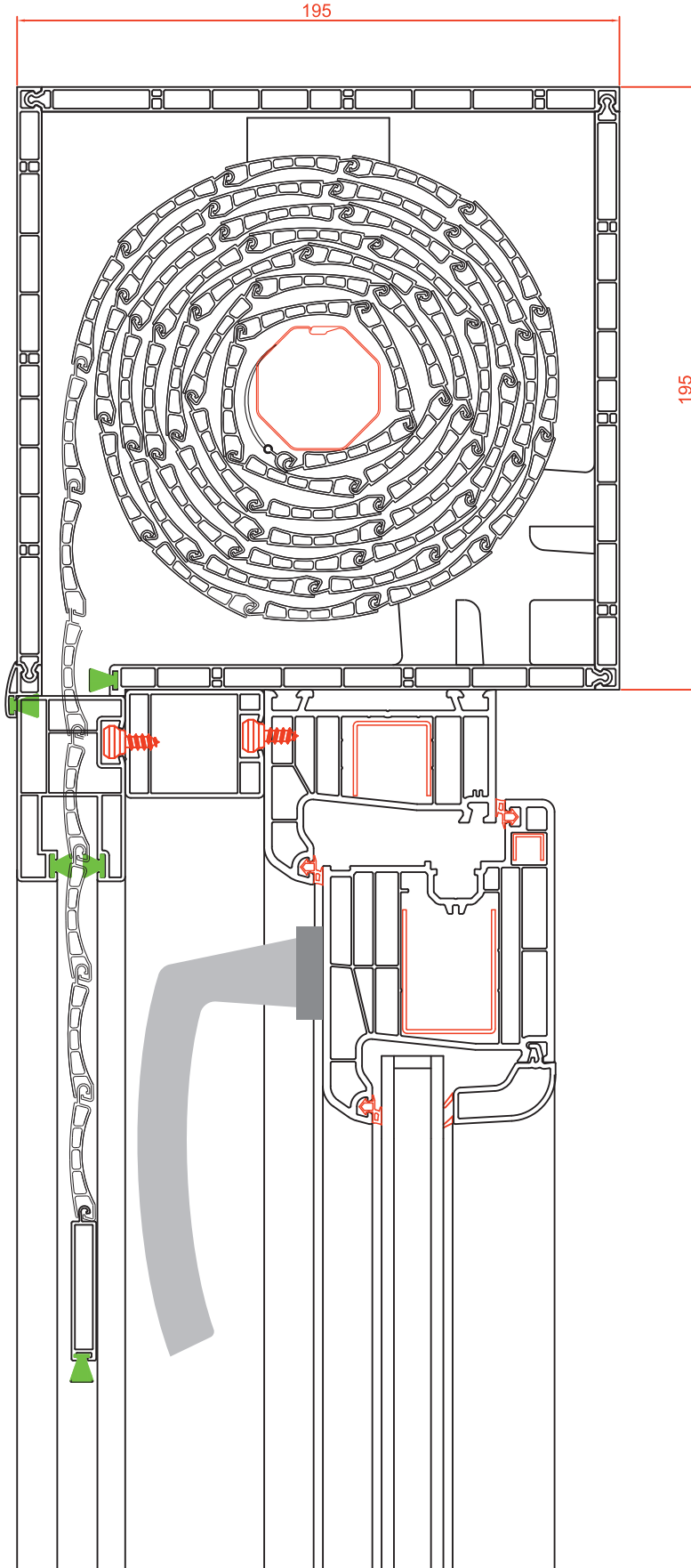
Sürme Pencere Uygulaması



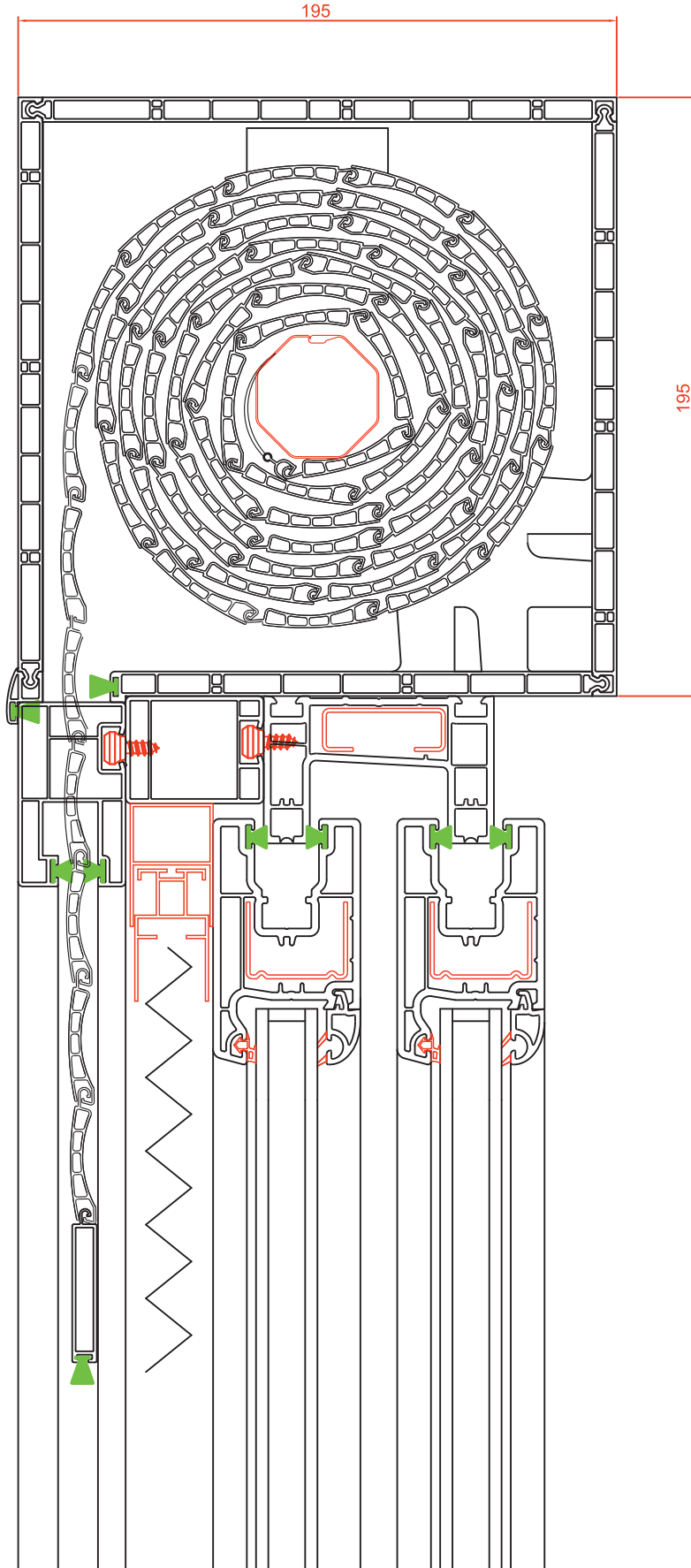
Pencere Uygulaması



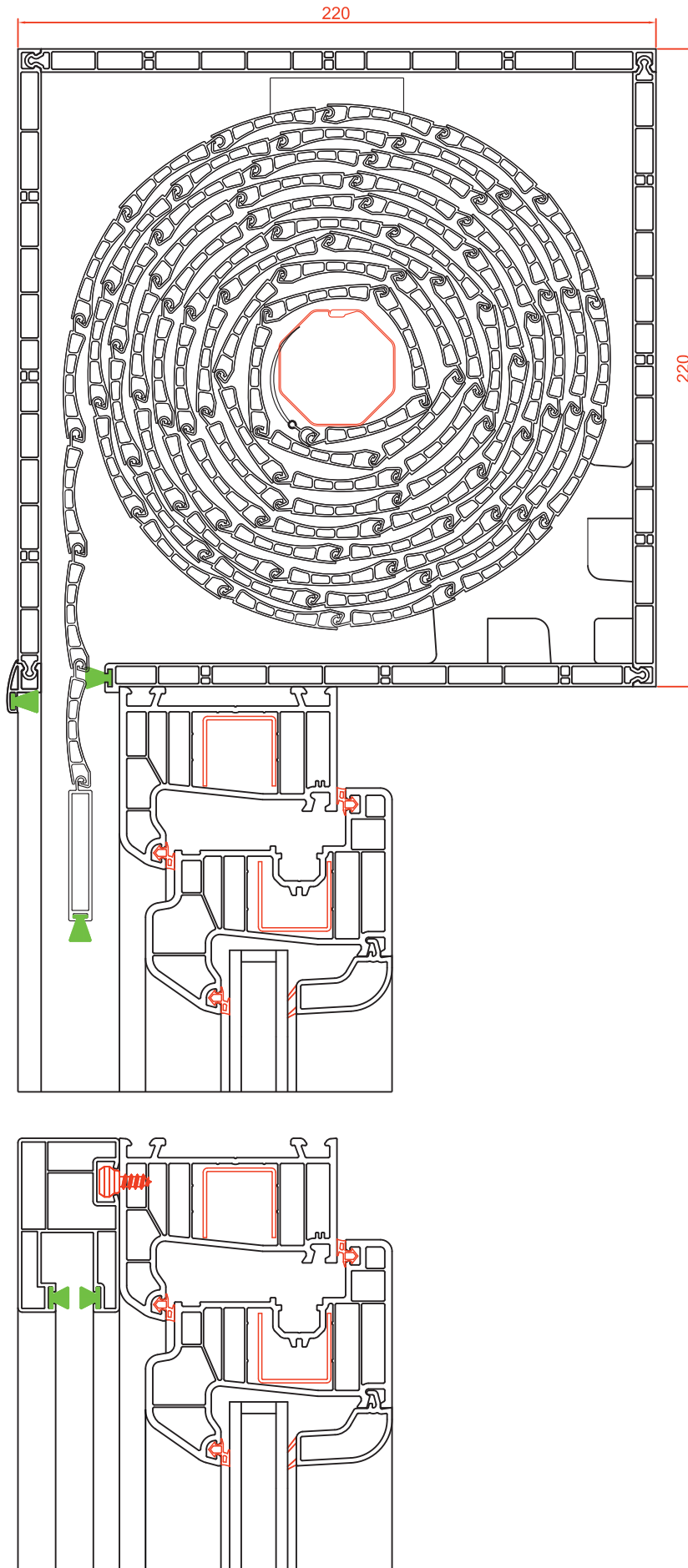
Kapı Uygulaması



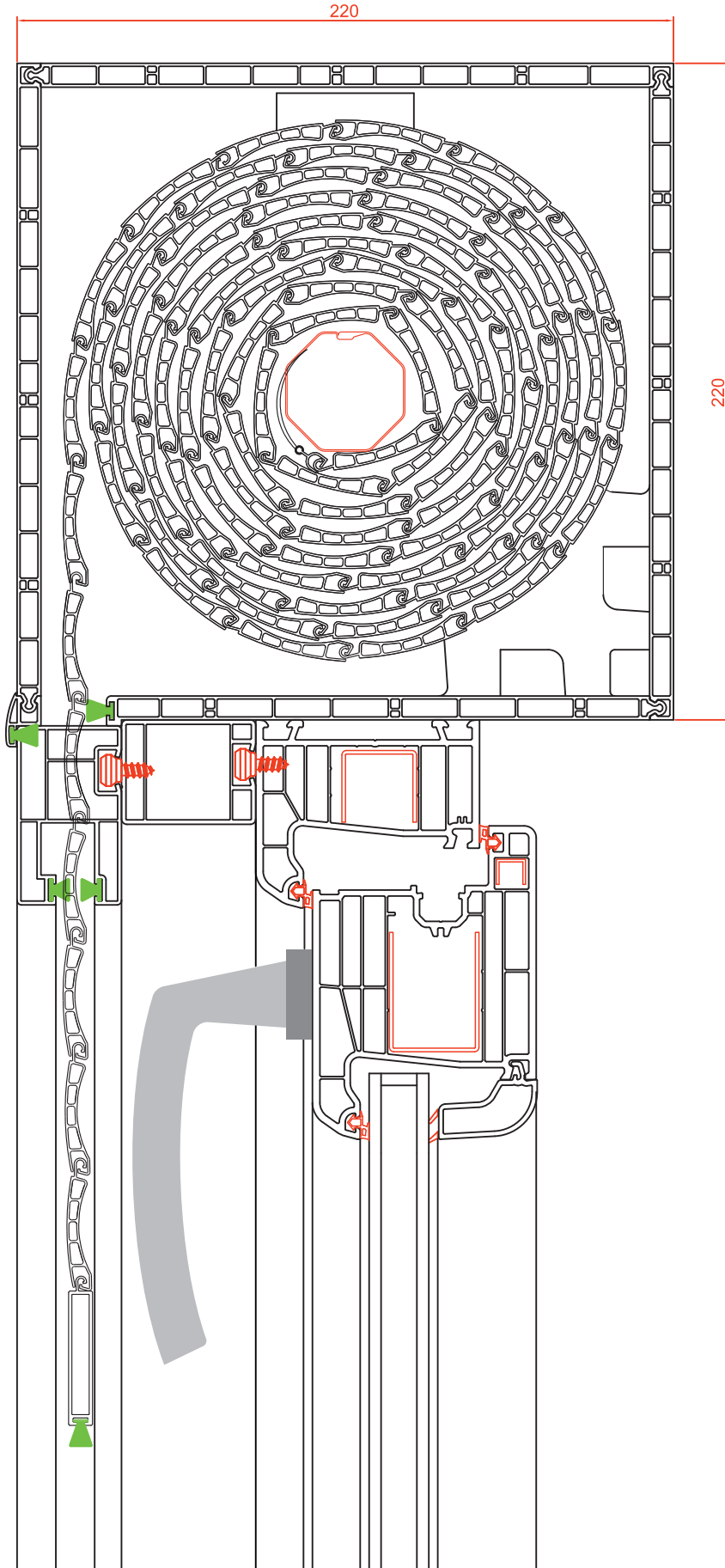
Sürme Pencere Uygulaması



Pencere Uygulaması



Kapı Uygulaması



Sürme Pencere Uygulaması

